

PCM Pro "Ex"

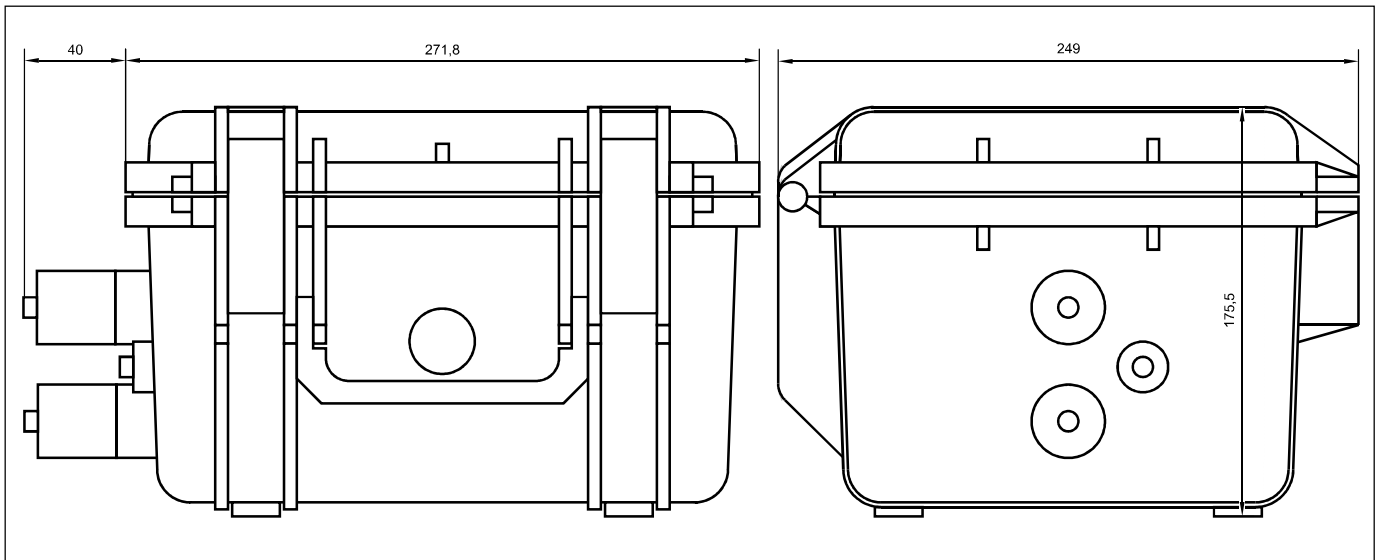
Débitmètre portable pour tous types de conduites partiellement et entièrement remplies et pour canaux



Alimentation	<ul style="list-style-type: none">- Pack batterie: 18 x cellules NiMH; préconfectionnées; de 25,5 Ah ou plus- Pack batterie: 18 x mono-cellules alcali manganèse; de 50 Ah ou plus
Boîtier	<ul style="list-style-type: none">- Matériau: Polypropylène, antistatique additionné de graphite- Poids: env. 2,0 kg (sans capteur ni batterie)- Protection: IP 67, couvercle fermé et verrouillé
Agrément Ex	II 2 G EEx e ib IIB T4
Température de fonctionnement	-10° C à +40° C
Température de stockage	0° C à +60° C
Humidité de l'air maxi.	90 %, non condensée
Affichage	Afficheur graphique rétro éclairé, 128 x 128 pixels
Commande	18 touches, menu guidé en allemand, anglais, français et tchèque
Entrées par prise de connexion, IP 68	<ul style="list-style-type: none">- 1 x 4 - 20mA pour hauteur externe (capteur 2 fils) ou 1 x capteur actif ultrasons aériens pour mesure de hauteur- 1 x capteur actif combiné ultrasons immergés/ capteur de pression pour mesure de vitesse et de hauteur- 1 x entrée numérique (contact de commutation) (option)
Cycle de sauvegarde	1 à 60 min., cyclique (temps) ou selon l'événement
Mémoire de données	<ul style="list-style-type: none">- Carte flash externe enfichable jusqu'à 64 MB- RAM interne 8 MB
Transmission de données	Par carte flash compacte, enfichable

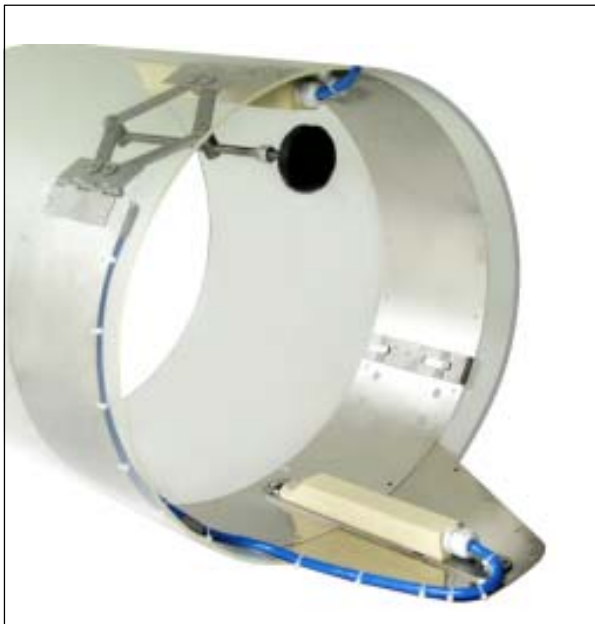
Technische Änderungen vorbehalten.
Specifications are subject to change.
Sous réserve de modifications techniques.
E:\1_TZ\PCMPro\Doku\PP-DB-A4-1.p65 / 14.03.2006

Dimensions du boîtier



Accessoires

Carte mémoire	Type: Carte mémoire compacte Flash; Capacité de mémoire: 32 ou 64 MB
Adaptateur pour lecteur	Adaptateur pour interfaces PCMCIA, pour la lecture des données via PC portable ou Notebook
Lecteur	Avec interface USB à connecter au PC
Logiciel	Logiciel pour la transmission de données: NivuDat Pro pour Windows 2000/NT
Batterie de rechange	Pack batterie: 18 x cellules NiMH; préconfectionnées; capacité 25,5 Ah; 7,2 V nominal
Système de fixation sur conduite	Pour la fixation temporaire, non permanente de capteurs hydrodynamiques (capteur ultrasons immergés et capteur ultrasons aériens) dans des canalisations DN 200 – DN 800
Chargeur	Chargeur pour batterie NiMH préconfectionnée Alimentation: 115 – 230 V AC, 50/60 Hz
Clé de rechange	Clé de sécurité pour l'ouverture du compartiment batterie



Système de fixation sur conduite

pour capteurs combinés ultrasons immergés et capteurs ultrasons aériens