



- Agrément Ex II 2 G Ex ib IIB T4 (option)
- Inusable
- Résistant à la corrosion
- Sans pièces mobiles
- Construction robuste
- Haute précision
- Sans entretien
- Fiable
- Haute sécurité d'exploitation
- Entièrement submersible (IP68)
- Sans mercure

NDW

NDW EX



NDW 2

NDW 2

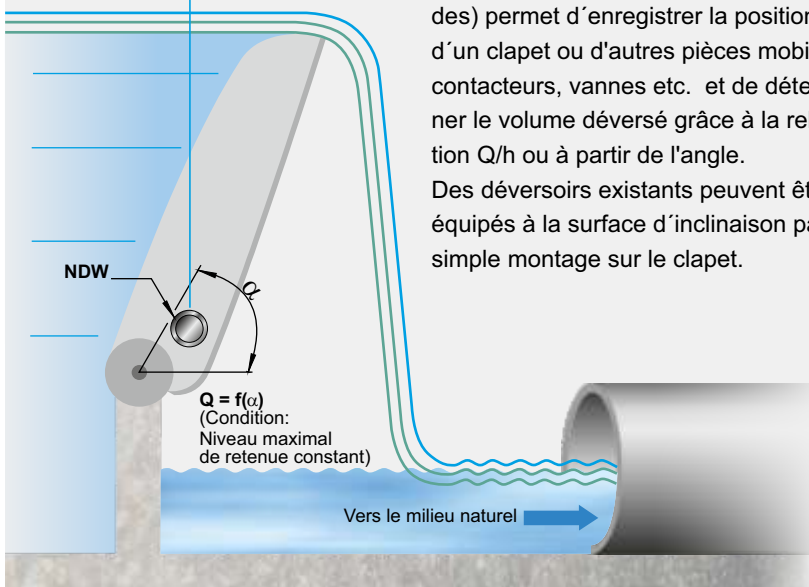
Le nouvel inclinomètre électronique NDW utilise un principe de mesure moderne, basé sur la technologie MEMS pour la mesure gravitaire de l'inclinaison (mesure de l'angle de rotation).

L'acquisition de l'inclinaison (sans ondes) permet d'enregistrer la position d'un clapet ou d'autres pièces mobiles, contacteurs, vannes etc. et de déterminer le volume déversé grâce à la relation Q/h ou à partir de l'angle.

Des déversoirs existants peuvent être équipés à la surface d'inclinaison par simple montage sur le clapet.

Le NDW se caractérise par sa grande précision, sa sécurité d'exploitation et sa robustesse. Etant donné que cet équipement fonctionne sans pièces en mouvement, aucune forme d'usure n'est constatée, il garantit, même en cas d'immersion totale (IP68), des données fiables.

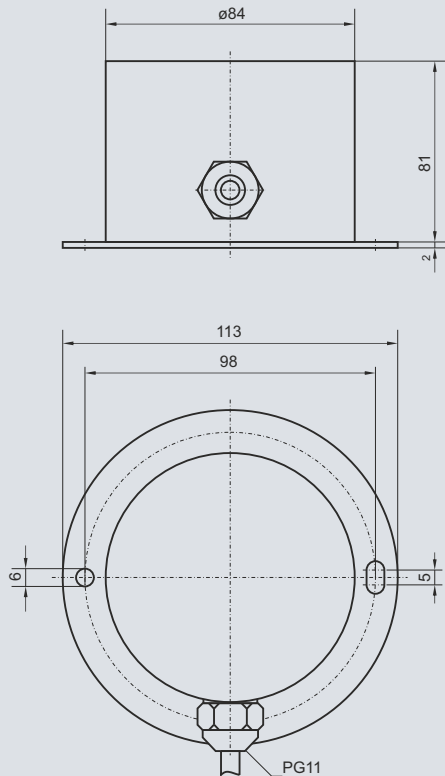
L'inclinomètre NDW délivre un signal 4 - 20 mA proportionnel à l'angle d'inclinaison (de 0 à 90° ou de 0 à 60°) pour la conversion à un volume déversé. Les appareils d'exploitation tels que le NivuFlow, NivuLog, le NivuCont ou le Calculateur Hydraulique ou des systèmes PLS/SCADA calculent le volume exact déversé en tenant compte des données spécifiques du clapet.





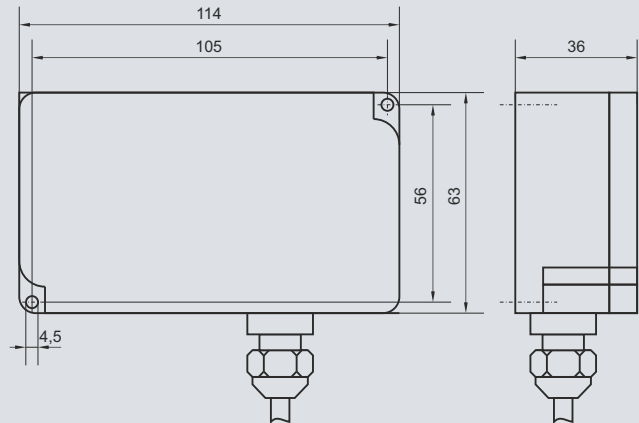
Informations techniques

Dimensions de boîtier



Dimensions en mm

Dimensions du boîtier



Dimensions en mm

NDW 2

Tension d'alimentation	18 à 28 V DC
Courant absorbé	60 mA à 24V D4 : Maxi. 80 mA
Sortie	• 4 - 20 mA, séparée galvaniquement • Boucle maxi 500 ohms
Plage de mesure	• 0 ... 60° • 0 ... 90°
Résolution	0,1°
Incertitude de mesure	± 0,5°
Influence de la température	< ± 0,5° [0 - 60°]
Délai de stabilisation	1s / 90%
Boîtier	• Protection IP68 • Matériaux: acier inox 316, polyuréthane
Câble de connexion	6 conducteurs blindés, torsadés, câble préconfectionné
Longueur de câble	10 / 20 / 30 / 50 / 100 m
Agrément Ex	Aucun
Température de fonctionnement	-20 °C à +60 °C
Température de stockage	-30 °C à +70 °C

NDW Ex

Tension d'alimentation	• 18 à 28 V DC, circuit fermé, sécurité intrinsèque • Maxi 28 volt / 110 mA
Courant absorbé	+4 ...+12 ...+20 mA (technique 2 fils)
Sortie	2 fils, Boucle: maxi 500 ohms
Plage de mesure	• 0 ... 90°
Sortie relais	Aucun
Point de consigne	Aucun
Boîtier	• Protection Ip68 • Matériau: aluminium coulé sous pression
Câblage	2 conducteurs blindés, préconfectionné
Longueur de câble	10 / 20 / 30 / 50 m
Agrément Ex	II 2 G Ex ib IIB T4
Température de fonctionnement	-25 °C à +60 °C
Température de stockage	-30 °C à +70 °C
Humidité de l'air maxi	80 %, sans condensation
Accessoire (option)	Adaptateur (120 x 167 mm) pour l'installation de la plaque de montage NDW Ex (perçages existants)

Pour plus d'informations, nous vous invitons à consulter le manuel ou notre site www.nivus.com