

- Agrément Ex II 2 G Ex ib IIB T4 (option)
- Inusable
- Résistant à la corrosion
- Sans pièces mobiles
- Construction robuste
- Haute précision
- Sans entretien
- Fiable
- Haute sécurité d'exploitation
- Entièrement submersible (IP68)
- Sans mercure

NDW

NDW EX

NDW

NDW

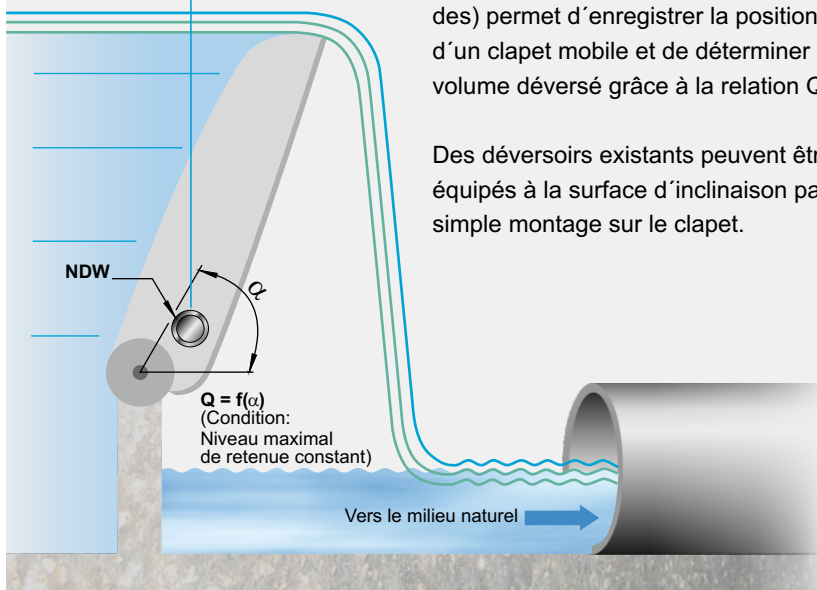
L'inclinomètre NDW intègre un principe de mesure capacitif, sans mercure, pour la mesure d'inclinaison (mesure de l'angle de rotation).

L'acquisition de l'inclinaison (sans ondes) permet d'enregistrer la position d'un clapet mobile et de déterminer le volume déversé grâce à la relation Q/h.

Des déversoirs existants peuvent être équipés à la surface d'inclinaison par simple montage sur le clapet.

Le NDW se caractérise par sa grande précision, sa sécurité d'exploitation et sa robustesse. Etant donné que cet équipement fonctionne sans pièces en mouvement, aucune forme d'usure n'est constatée, il garantit, même en cas d'immersion totale (IP68), des données fiables.

L'inclinomètre NDW délivre un signal 4 -20 mA proportionnel à l'angle d'inclinaison de 0 à 90° pour la conversion à un volume déversé. Les appareils d'exploitation tels que le Rub Controller, le NivuCont ou le Calculateur Hydraulique calculent le volume exact déversé en tenant compte des données spécifiques du clapet.



NDW

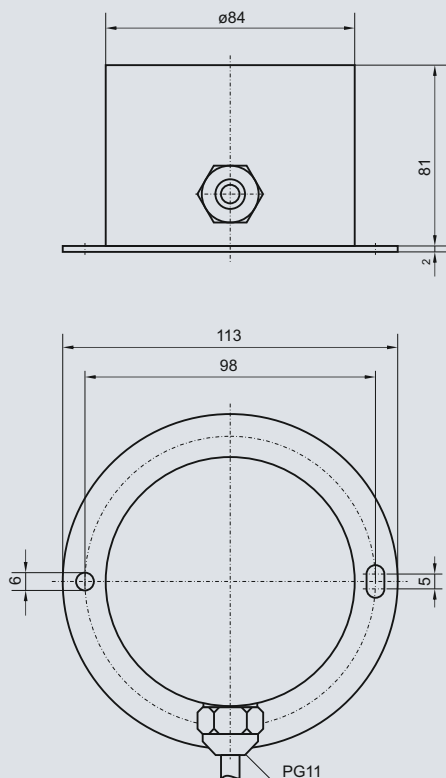
$Q = f(\alpha)$
(Condition:
Niveau maximal
de retenue constant)

Vers le milieu naturel



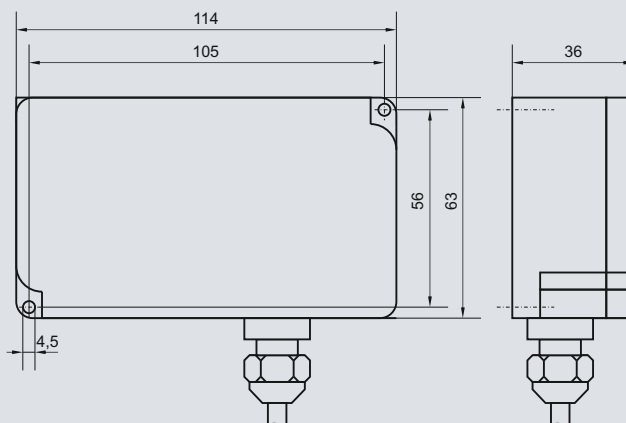
Informations techniques

Dimensions de boîtier



Dimensions en mm

Dimensions du boîtier



Dimensions en mm

NDW

Tension d'alimentation	18 à 28 V DC
Courant absorbé	Maxi 120 mA
Sortie	• 4 - 20 mA, séparée galvaniquement • Boucle maxi 500 ohms
Plage de mesure	• 0 ... 60° • 0 ... 90°
Sortie relais (libre de potentiel)	• 150 V DC / 125 V AC • Courant de commutation maxi. 1A • Puissance de coupure: 30 W / 60 VA
Point de consigne	5,5% de l'étendue de mesure
Boîtier	• Protection IP68 • Matériaux: acier inox 316, polyuréthane
Câble de connexion	6 conducteurs blindés, torsadés, câble préconfectionné
Longueur de câble	10 / 20 / 30 / 50 / 100 m
Agrément Ex	Aucun
Température de fonctionnement	-20 °C à +60 °C
Température de stockage	-30 °C à +70 °C
Humidité maxi de l'air	80%, sans condensation
Accessoire	Aucun

NDW Ex

Tension d'alimentation	• 18 à 28 V DC, circuit fermé, sécurité intrinsèque • Maxi 28 volt / 110 mA
Courant absorbé	+4 ...+12 ...+20 mA (technique 2 fils)
Sortie	2 fils, Boucle: maxi 500 ohms
Plage de mesure	• 0 ... 90°
Sortie relais	Aucun
Point de consigne	Aucun
Boîtier	• Protection IP68 • Matériau: aluminium coulé sous pression
Câblage	LIYC11Y 6 x 0,34 mm ² , préconfectionné
Longueur de câble	10 / 20 / 30 / 50 m
Agrément Ex	II 2 G Ex ib IIB T4
Température de fonctionnement	-25 °C à +60 °C
Température de stockage	-30 °C à +70 °C
Humidité de l'air maxi	80 %, sans condensation
Accessoire (option)	Adaptateur (120 x 167 mm) pour l'installation de la plaque de montage NDW Ex (perçages existants)

Pour plus d'informations, nous vous invitons à consulter le manuel ou notre site www.nivus.com