

Description technique et instructions de montage pour capteur Radar OFR

(L'original de la description technique est en allemand)



NIVUS GmbH

Im Täle 2

D – 75031 Eppingen

Tel. 0 72 62 / 91 91 - 0

Fax 0 72 62 / 91 91 - 999

E-mail: info@nivus.com

Internet: www.nivus.de

NIVUS AG

Hauptstrasse 49
CH - 8750 Glarus
Tel.: +41 (0)55 6452066
Fax: +41 (0)55 6452014
E-Mail: swiss@nivus.com
Internet: www.nivus.de

NIVUS Sp. z o.o.

ul. Hutnicza 3 / B-18
PL - 81-212 Gdynia
Tel.: +48 (0) 58 7602015
Fax: +48 (0) 58 7602014
E-Mail: poland@nivus.com
Internet: www.nivus.pl

NIVUS Austria

Mühlbergstraße 33B
A-3382 Loosdorf
Tel.: +43 (2754) 567 63 21
Fax: +43 (2754) 567 63 20
E-Mail: austria@nivus.com
Internet: www.nivus.de

NIVUS Middle East (FZE)

Building Q 1-1 ap. 055
P.O. Box: 9217
Sharjah Airport International
Free Zone
Tel.: +971 6 55 78 224
Fax: +971 6 55 78 225
E-Mail: Middle-East@nivus.com
Internet: www.nivus.com

NIVUS France

14, rue de la Paix
F - 67770 Sessenheim
Tel.: +33 (0)3 88071696
Fax: +33 (0)3 88071697
E-Mail: france@nivus.com
Internet: www.nivus.fr

NIVUS Korea Co. Ltd.

#2502, M Dong, Technopark IT Center
32 Song-do-gwa-hak-ro, Yeon-su-gu
INCHEON 406-840
Tel. +82 32 209 8588
Fax. +82 32 209 8590
E-Mail: korea@nivus.com
Internet: www.nivus.com

NIVUS U.K. Ltd

Wedgewood Rugby Road
Weston under Wetherley
Royal Leamington Spa
CV33 9BW, Warwickshire
Tel.: +44 (0)1926 632470
E-Mail: info@nivus.com
Internet: www.nivus.com

NIVUS U.K.

1 Arisaig Close
Eaglescliffe
Stockton on Tees
Cleveland, TS16 9EY
Tel.: +44 (0)1642 659294
E-Mail: info@nivus.com
Internet: www.nivus.com

Traduction

Dans le cas de livraison dans les pays de la zone euro, le manuel est à traduire dans la langue du pays utilisateur.

Dans le cas de discordances, quant au texte à traduire, l'original de ce manuel (allemand) est à consulter pour clarification ou le fabricant à contacter.

Copyright

La retransmission ainsi que la reproduction de ce document, l'utilisation et la communication de son contenu sont interdits, à moins d'un accord explicite.

Des infractions obligent à des dommages-intérêts.

Tous droits réservés.

Noms d'usage

La reproduction de noms d'usage, de noms commerciaux, de désignation de la marchandise et cetera dans ce manuel n'autorise pas à supposer que de tels noms puissent être utilisés n'importe comment par n'importe qui. Il s'agit souvent de marques déposées, même si elles ne sont pas toujours caractérisées comme telles.

1	Généralités	5
2	Indications générales de sécurité et de danger	6
2.1	Utilisation des indications de danger.....	6
2.2	Mesures de sécurité et de précaution	7
2.3	Clause de non-responsabilité.....	7
2.4	Obligations de l'exploitant	8
3	Vue d'ensemble et application conforme	9
3.1	Vue d'ensemble.....	9
3.2	Conditions d'utilisation	9
3.3	Marquage des appareils.....	10
3.4	Installation de pièces de rechange et d'usure.....	11
3.5	Variante capteurs	11
4.1	Données techniques.....	12
4.2	Stockage	12
4.3	Equipement	12
4.3.1	Livraison	12
4.3.2	Contrôle de réception.....	13
4.3.3	Transport.....	13
4.3.4	Retour de matériel.....	13
5	Structure et fonctionnement.....	14
5.1	Dimensions du capteur OFR.....	14
6	Installation et connexion des capteurs.....	16
6.1	Instructions d'installation	16
6.2	Choix des parcours de tranquillisation	18
6.2.1	Conditions générales.....	18
6.2.2	Conditions dans des cours d'eau ou canaux ouverts	18
6.3	Affectation des câbles	23
6.4	Câble capteur / Pose de câble	23
7	Accessoires et aide à l'installation	24
8	Maintenance et nettoyage	25
9	Démontage/Dépollution	25
10	Répertoire des figures.....	26
11	Index	27
12	Déclarations de conformité (annexe).....	28

1 Généralités



Important

A LIRE ATTENTIVEMENT AVANT UTILISATION!

A CONSERVER POUR UNE UTILISATION ULTÉRIEURE!

Cette description technique pour capteurs Radar est utilisée pour la mise en service ou pour la connexion des capteurs à des convertisseurs de mesure NIVUS et s'adresse à un personnel qualifié. Ce manuel intègre également le montage des capteurs Radar. Nous vous invitons à le lire avant utilisation et montage.

Cette description technique avec instructions de montage fait partie de la livraison de capteurs Radar et doit être à disposition de l'exploitant. Les consignes de sécurité qui y sont signalées, sont à respecter.

Lors de la cession de capteurs Radar ou du convertisseur de mesure, cette description technique doit également être délivrée.

Pour la description du fonctionnement des capteurs avec un convertisseur de mesure NIVUS, reportez-vous au manuel d'utilisation correspondant.

2 Indications générales de sécurité et de danger

2.1 Utilisation des indications de danger

DANGER



Indications de danger

Elles sont encadrées et marquées par ce signe.

Elles signalent un danger direct à haut risque pour la vie et l'intégrité physique.

AVERTISSEMENT



Dangers dus au courant électrique

Sont encadrés et marqués par ce symbole.

Ils signalent un danger avec un risque élevé de décharge électrique.

AVERTISSEMENT



Ils sont encadrés et marqués par ce signe.

Ils signalent un danger potentiel avec un risque moyen, peuvent mettre la vie en danger et entraîner de graves blessures corporelles s'ils ne sont pas évités.

ATTENTION



Ils sont encadrés et marqués par ce signe.

Ils signalent une situation potentiellement dangereuse pouvant entraîner des blessures légères à modérées ou des dégâts matériels.



Remarque importante:

Signale une situation pouvant entraîner des dommages sur ce matériel si elle n'est pas évitée.

Contient des informations, nécessitant une insistance particulière.



Remarque

Indique une situation qui ne présente pas de risque de blessures.

Pour la connexion, la mise en service et le fonctionnement du capteur Radar, il est impératif de respecter les informations et prescriptions NF et EX ainsi que les prescriptions et préventions de sécurité en vigueur.

Toutes les manipulations, autres que des opérations de montage, de connexion et de programmation, sont pour des raisons de sécurité et de garantie exclusivement réservées au personnel NIVUS. .

2.2 Mesures de sécurité et de précaution

AVERTISSEMENT



Exposition à des germes dangereux

En raison d'une application possible de ce système de mesure dans les eaux usées, il est important de prendre en compte, au moment du montage et du démontage du système, que convertisseur, câble et capteurs peuvent être chargés de germes dangereux pour la santé.

Portez des vêtements de protection.

AVERTISSEMENT



Respectez les consignes de sécurité au travail

Avant d'entreprendre les travaux de montage, vérifiez impérativement toutes les consignes de sécurité.

Le non-respect peut entraîner des dommages corporels.

AVERTISSEMENT



Ne pas modifier les dispositifs de sécurité!

Il est strictement interdit de mettre hors service les dispositifs de sécurité ou de modifier leur fonctionnement.

Le non-respect peut entraîner des dommages corporels ou des dommages matériels.



Remarque importante

Le système ne doit être installé et mis en service que par du personnel qualifié.

2.3 Clause de non-responsabilité

Le fabricant se réserve le droit de modifier sans préavis le contenu du document y compris cette clause de non-responsabilité et n'est en aucun cas responsable d'éventuelles conséquences suite à de telles modifications.

Pour la connexion, la mise en service et l'exploitation ainsi que pour la maintenance de l'appareil, les informations suivantes ainsi que les réglementations en vigueur dans le pays, telles que les prescriptions Ex ainsi que les prescriptions et préventions de sécurité sont à respecter. Les valeurs liées à la sécurité du NivuLevel 150 connecté doivent correspondre aux données spécifiées dans la fiche technique ou dans l'attestation d'examen CE type.

Dans le cas où plusieurs matériels actifs sont interconnectés dans un circuit électrique à sécurité intrinsèque, des valeurs différentes relatives à la sécurité peuvent en résulter. Dans ce cas, la sécurité intrinsèque peut être altérée.

Toutes les manipulations, autres que des opérations de montage et de connexion, sont pour des raisons de sécurité et de garantie strictement réservées au personnel NIVUS ou des personnes ou entreprises autorisées par NIVUS.

Le fabricant décline toute responsabilité en cas de dommages consécutifs à une manipulation inappropriée.

2.4 Obligations de l'exploitant



Remarque importante

Dans l'EEE (Espace Economique Européen) observez et respectez dans la version légale la convention nationale des directives générales (89/391/EWG) ainsi que les directives individuelles s'y rapportant et particulièrement la directive (2009/104/EWG) relative aux prescriptions minimales quant à la sécurité et à la protection sanitaire lors de l'utilisation par les employés de moyens de production au cours de leur travail.

L'exploitant doit se procurer le **permis local d'exploitation** et observer les obligations qui y sont liées.

En outre, il doit respecter les dispositions légales locales relatives à :

- La sécurité du personnel (réglementation sur la prévention des accidents)
- La sécurité des moyens de production (équipements de sécurité et de maintenance)
- La dépollution du produit (loi sur les déchets)
- La dépollution du matériel (loi sur les déchets)
- Le nettoyage (produit de nettoyage et dépollution)
- Et les dispositions relatives à la protection de l'environnement.

Avant la mise en fonctionnement de l'appareil, l'exploitant s'assurera que les prescriptions locales, quant au montage et à la mise en service, ont été respectées.



Remarque

Cette description est partie composante de l'appareil, il doit être à la disposition du personnel exploitant.

Les indications de sécurité y figurant doivent être respectées.

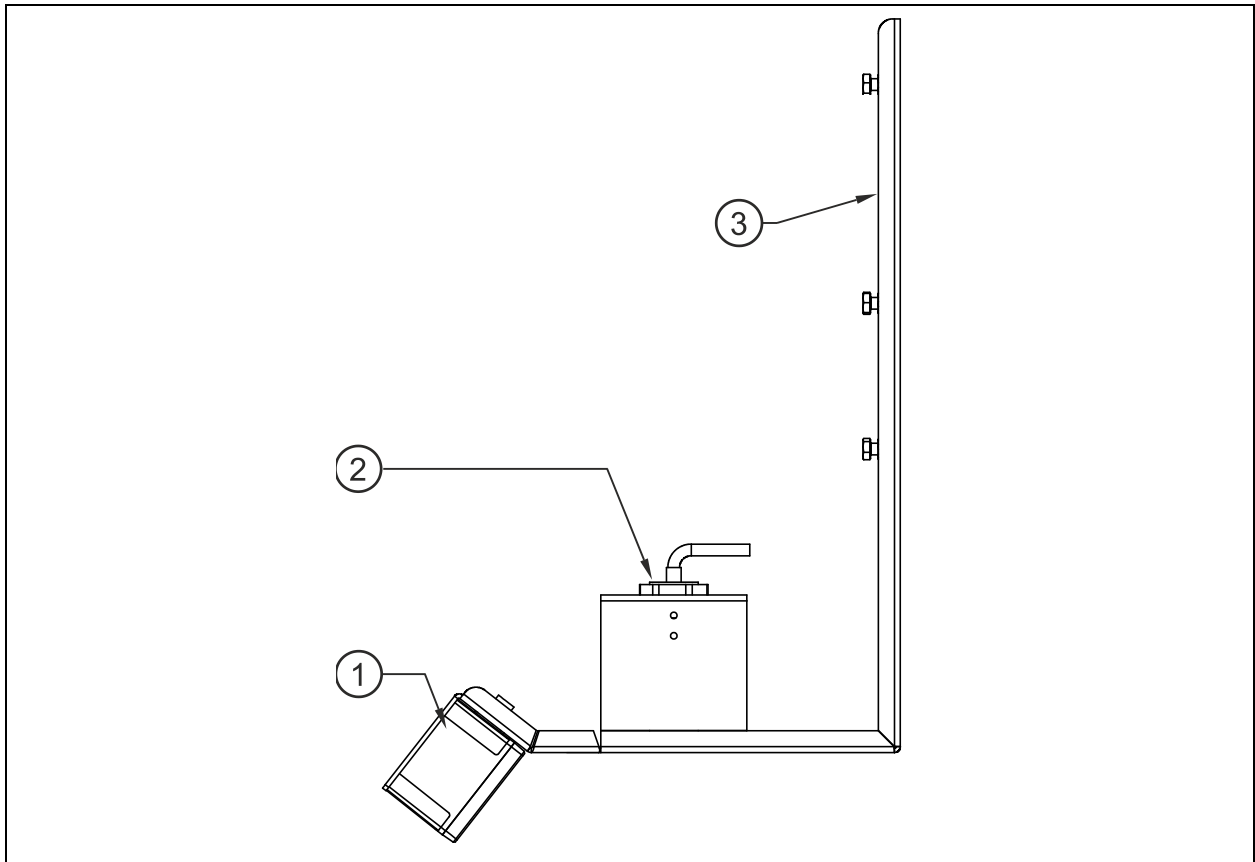


Remarque

Pour l'installation et le fonctionnement du système complet, utilisez également le manuel d'instruction pour convertisseur de mesure OCM Pro CF.

3 Vue d'ensemble et application conforme

3.1 Vue d'ensemble



- 1 Capteur OFR
- 2 Capteur pour la mesure de hauteur (capteurs série P ou i)
- 3 Support de fixation combiné en acier inox (ZUB00FRHAL)

Fig. 3-1 Vue d'ensemble Radar, capteur de niveau et support

3.2 Conditions d'utilisation



Remarque

Les capteurs Radar sont exclusivement destinés à l'utilisation décrite ci-dessus. Un autre emploi au-delà de cette utilisation ou encore la transformation des capteurs sans l'accord écrit du fabricant n'est pas conforme à la clause. Le fabricant ne répond pas de dommages en résultant. L'exploitant supporte seul le risque.

La durabilité des capteurs est d'env. 10 ans. Après ce délai, une vérification en liaison avec une révision générale est nécessaire.

Les différents capteurs doivent être utilisés conformément aux stipulations décrites ci-dessous.

Les valeurs seuils autorisés pour les capteurs, spécifiés au chapitre 5, sont impérativement à respecter. Toutes les applications divergentes de ces valeurs seuils, qui ne sont pas validées par écrit par NIVUS GmbH, ne sont pas prises en compte par la garantie accordée par le fabricant.

OFR-P 001

Les capteurs Radar sont conçus pour la mesure de la vitesse d'écoulement sur la surface de milieux liquides. Ils sont raccordés au convertisseur de mesure OCM Pro CF.

3.3 Marquage des appareils

Les indications répertoriées dans ce description ne sont valables que pour le type d'appareil mentionné sur la page de garde.

Vous trouverez le numéro de référence sur l'autocollant situé sur la gaine de câble entrant dans le corps du capteur ainsi qu'à l'extrémité du câble. Il est protégé contre les intempéries par une gaine transparente rétractable:

- Le nom et les coordonnées du fabricant
- Identification CE
- Identification de la série et du type, le cas échéant du n° de série.
- L'année de fabrication

Lors de demandes de renseignements ou de commandes de pièces détachées, il est important de nous communiquer le type exact d'appareil, l'année de fabrication ainsi que le n° de référence article (bon de livraison, facture...), ces éléments permettront un traitement rapide de votre demande.

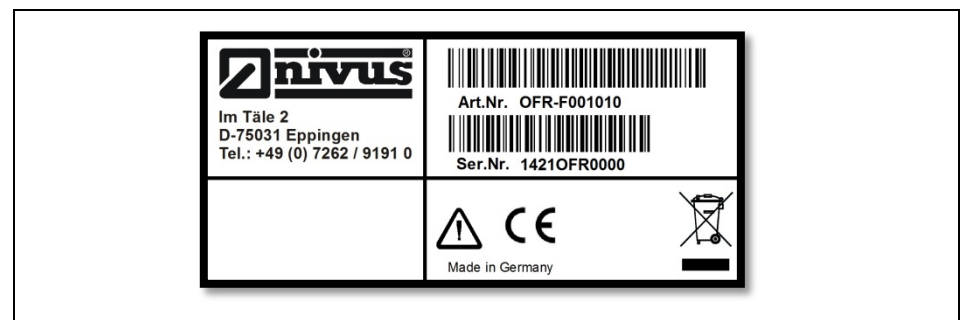


Fig. 2-2 Plaque signalétique du capteur de vitesse, type OFR

3.4 Installation de pièces de rechange et d'usure

Nous vous rendons expressément attentifs au fait que des pièces de rechange ou pièces accessoire qui n'ont pas été livrées par NIVUS, ne sont ni contrôlées ni validées par nos soins. L'installation et/ou l'utilisation de tels produits peut, le cas échéant, modifier les propriétés prédéfinies de l'appareil par rapport à sa construction ou le mettre hors service.

NIVUS n'assumera aucune responsabilité pour des dommages survenus lors de l'utilisation de pièces ou accessoires non originaux. Vous trouverez les accessoires proposés par le fabricant au chapitre 9.

3.5 Variantes capteurs

Les capteurs Radar sont disponibles en différentes versions et se différencient par la longueur de câble, la connexion ainsi par divers types et matériaux spéciaux.

La référence article est située sur un autocollant fixé sur la gaine de câble entrant dans le corps du capteur ainsi qu'à l'extrémité de câble. Elle est protégée contre les intempéries ou les usures par frottement par une gaine transparente rétractable. En plus, la désignation des bornes de connexion du capteur sont apposées à l'extrémité du câble.

OFR-	Radar de surface: Radar pour la mesure sans contact de la vitesse de surface de milieux liquides		
	Boîtier		
	P	Boîtier métallique extrêmement robuste, IP54 avec connecteur pour un raccordement à l'OCM Pro CF, variante à installer dans un espace intérieur.	
	F	Boîtier terrain en PVC, IP68, pour une utilisation dans des zones à risque d'inondations	
	Plage de mesure		
	001	Radar Single-Array (24 GHz) pour des distances jusqu'à la surface de 0,3 à 10 m. Détermination de la vitesse de $\pm 0,2$ à 20 m/s	
	Longueur de câble		
	0	Aucune	
	010	10 m	
	020	20 m	
	030	30 m	
	050	50 m	
	099	100 m	
	0XX	Longueur spéciale sur demande	
OFR-			

Fig. 2-3 Code pour capteurs Radar, type OFR

4.1 Données techniques

Principe de mesure	Radar Doppler
Fréquence de mesure	24 GHz ISM Band
Plage de vitesse	± 20 m/s (dépend de la RCS*)
Incertitude de mesure	Vitesse d'écoulement (v_{mittel}) ± 2 % de la valeur de mesure Débit (Q): $\pm 2-5$ % de la valeur de mesure (dépend des conditions hydrauliques) Offset vitesse $< \pm 5$ mm/s
Degré de protection	IP 67
Température de fonctionnement	-20 °C à +50 °C
Température de stockage	-30 °C à +70 °C
Longueur de câble	10/15/20/30/50/100 m;
Type de câble	LiYC11Y 2x1,5+1x2x0,34
Diamètre extérieur du câble	8,5 mm
Type de capteur	OFR- P 001

*RCS= Radar Cross Section

Pour les données techniques du convertisseur de mesure, reportez-vous au manuel d'instruction du débitmètre fixe >OCM Pro CF<.

4.2 Stockage

Veillez respecter impérativement les conditions de stockage ci-dessous:

Température maxi: +70°C
Température mini: - 30°C
Humidité maxi: 80 %

Lors du stockage, protégez le capteur radar de vapeurs corrosives ou organiques, de rayonnements radioactifs ainsi que de forts rayonnements électromagnétiques.

4.3 Equipement

4.3.1 Livraison

La livraison standard d'un capteur Radar comprend:

- La description technique avec certificat de conformité CE. Toutes les étapes nécessaires au montage et au fonctionnement du capteur y sont spécifiées.
- Un capteur Radar, selon type (boîtier terrain IP68 ou boîtier IP54)

Vérifiez d'autres accessoires à l'aide du bon de livraison

4.3.2 Contrôle de réception

Nous vous invitons à vérifier le matériel livré dès réception avec son bon de livraison. De signaler des avaries de transport sans tarder à la société de transport et de nous en informer également.

Signalez-nous également des livraisons incomplètes dans un délai de 2 semaines.



Remarque

Des réclamations ultérieures ne seront plus acceptées!

4.3.3 Transport

Les capteurs sont conçus pour une installation dans le rude domaine de l'industrie. Néanmoins ils ne devraient pas être exposés à des chocs et heurts violents, des secousses ou vibrations.

Le transport doit s'effectuer dans l'emballage d'origine.

4.3.4 Retour de matériel

Le retour de la chaîne de mesure doit s'effectuer dans l'emballage d'origine, franco de port directement à la maison mère à Eppingen (Allemagne).

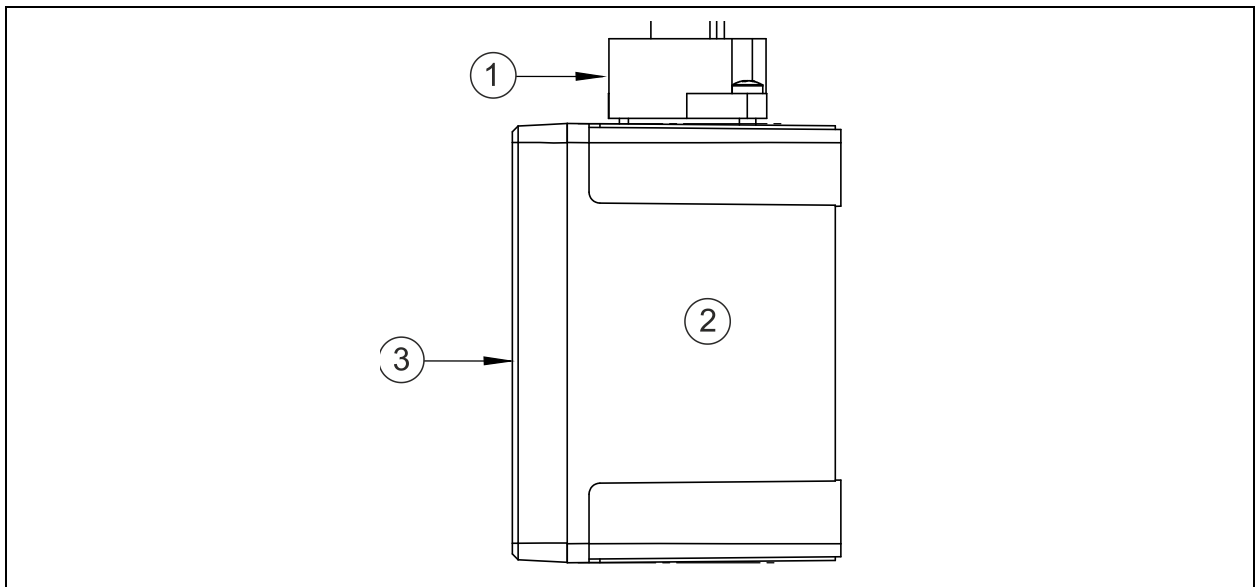
Un retour de matériel, insuffisamment affranchi ne sera pas accepté!

5 Structure et fonctionnement

Le système de mesure OFR est utilisé pour l'acquisition des vitesses de surface en utilisant l'effet Doppler. Le capteur Radar émet des ondes Radar dans un angle défini sur la surface de l'eau. Ces ondes Radar sont réfléchies par la formation de vagues à la surface de l'eau et réceptionnées par le capteur Radar. Les deux signaux sont corrélés entre eux et exploités via l'effet Doppler. Il en résulte le calcul du mouvement de surface.

Le capteur Radar ne doit pas être en contact avec la surface de l'eau.

5.1 Dimensions du capteur OFR



- 1 Raccord à visser
- 2 Corps du capteur
- 3 Face émettrice capteur / Antenne

Fig. 9-1 Structure de base du capteur Radar type OFR P001

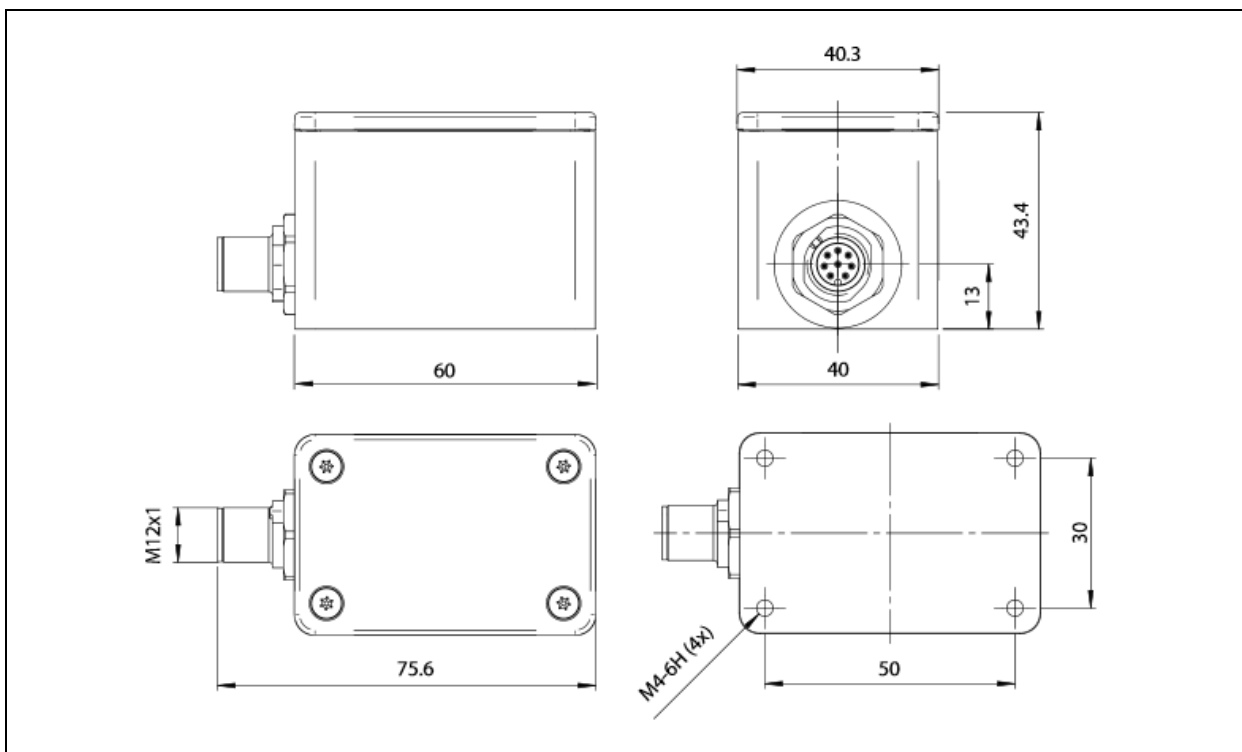


Fig. 9-2 Plan coté capteur Radar type OFR P001

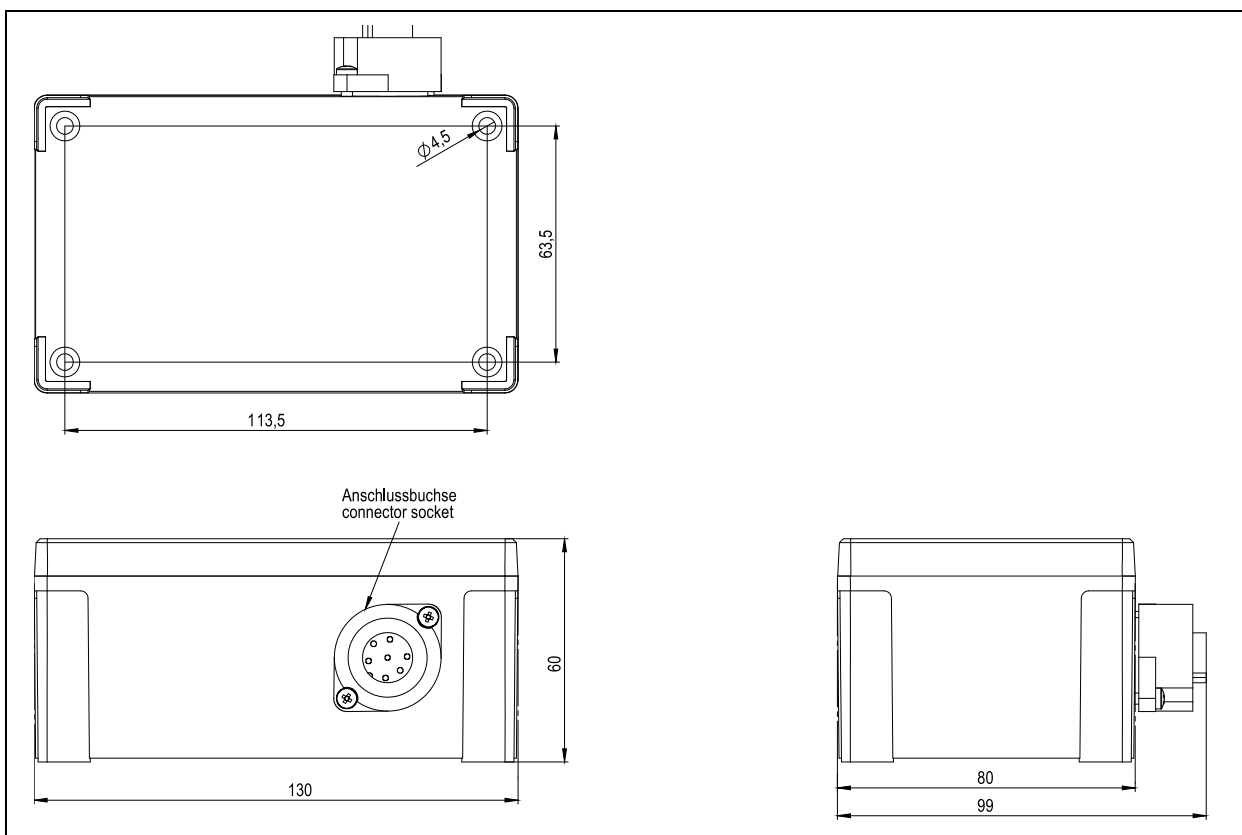


Fig. 10-15 Plan coté capteur Radar type OFR F001

6 Installation et connexion des capteurs

AVERTISSEMENT



Mesures de sécurité

Avant d'entreprendre les travaux de montage, vérifiez impérativement les directives de sécurité de travail ainsi que d'éventuels risques liés à des gaz explosifs. Si nécessaire, prendre les dispositions adéquates pour éviter tout danger.

Le non-respect peut entraîner des blessures!



Remarque importante

Pour éviter d'endommager le capteur Radar, les tâches décrites dans cette partie du manuel doivent être réalisées uniquement par un personnel qualifié.

L'entreprise exécutrice doit posséder de solides connaissances et une grande expérience lors de l'installation et de la mise en service d'ouvrages de mesure par ultrasons sur des applications à remplissage partiel.

A défaut, contactez le service „Mise en Service“ NVUS ou une entreprise spécialisée autorisée.

6.1 Instructions d'installation

ATTENTION



Respectez les consignes de sécurité au travail

Le montage de capteurs Radar et le câblage peut nécessiter l'intervention de plongeurs. L'intervention de plongeurs nécessite l'observation de règles de sécurité de travail particulières. Les autorisations sont à demander auprès des autorités compétentes.

L'entreprise de montage mandatée doit posséder les compétences techniques requises et les autorisations valides pour un montage sous l'eau.



Remarque: Normes

Une condition indispensable pour le choix correct et fiable du point de mesure et de l'installation des capteurs dans des cours d'eau sont des grandes connaissances des normes DIN EN-ISO 748, DIN EN ISO 6416



Autorisation:

Avant l'installation de capteurs sur des piles de ponts, berges, brise-lames etc., lors de la pose de câbles ainsi que lors de l'exploitation d'ouvrages dans des eaux publiques, procurez-vous l'approbation de l'autorité compétente.

Avant de démarrer les travaux de montage, veuillez prendre connaissance des conditions générales et des indications relatives à la fixation des capteurs.

- Soyez attentifs à ce que le montage soit adéquat!
- Respectez la réglementation de l'entreprise et les lois en vigueur!
- Un maniement inapproprié de l'appareil peut le détériorer et engendrer des blessures!

Le non-respect de ces instructions peut entraîner des perturbations au niveau des mesures. Le fabricant rappelle expressément que toutes les autorisations doivent être obtenues et les réglementations en matière de sécurité au travail respectées.

Les capteurs mis en œuvre sont à fixer de manière permanente et fiable. Utilisez exclusivement du matériel de fixation anticorrosion!

Le matériel de fixation fourni en option est conçu pour des conditions d'écoulements normales sur le point de mesure et ne doit pas être installé dans des zones inondables.

La fixation des capteurs devrait être réalisée comme suit (p. ex. utilisation du support combiné à se procurer chez NIVUS) :

- Le réglage de la direction au niveau horizontal devra être réalisé indépendamment de l'ajustement du niveau vertical
- Un ajustement précis $\pm 2^\circ$ au niveau vertical et horizontal
- Le dégagement aisé des capteurs à des fins de nettoyage ou d'entretien pour éviter la mise en œuvre de plongeurs ou d'équipements spéciaux.
- Si réalisable, un nouvel alignement ne devrait plus être nécessaire après une maintenance.

6.2 Choix des parcours de tranquillisation

6.2.1 Conditions générales

De bonnes conditions hydrauliques sont des conditions préalables pour un bon fonctionnement de la mesure. Pour garantir une mesure optimale, il est important de respecter les parcours de tranquillisation hydrauliques nécessaires. Lors de mesures sur canaux ouverts ou cours d'eau, le point de mesure doit avoir une section d'écoulement définie et constante. Le point de mesure doit disposer d'un profil d'écoulement bien développé avec si possible une vitesse d'écoulement constante.

Le point de mesure doit être tel qu'il respecte les normes DIN EN-ISO 748 et DIN EN ISO 6416.

Evitez des pentes, banquettes, chicanes, changements de profils de conduites, changements de pentes ou amenées latérales en amont ou en aval de la mesure !

Les figures Fig. 7-1 à Fig. 7-5 montrent des applications plus ou moins appropriées voire problématiques. Elles permettent de définir le site adéquat et d'interpréter certains états critiques dominants.

En cas de doute quant au choix ou l'évaluation du point de mesure prévu, contactez votre agence NIVUS ou la hotline-worldwide@nivus.com chez NIVUS GmbH à Eppingen.

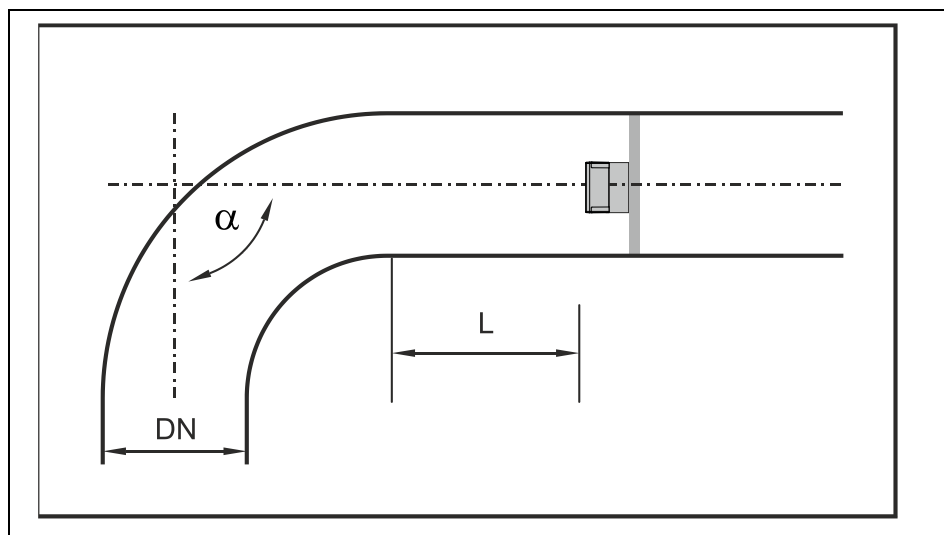
Pour l'évaluation du point de mesure, les documents suivants doivent être fournis:

- Esquisses ou dessins
- Photos du point de mesure prévu

6.2.2 Conditions dans des cours d'eau ou canaux ouverts

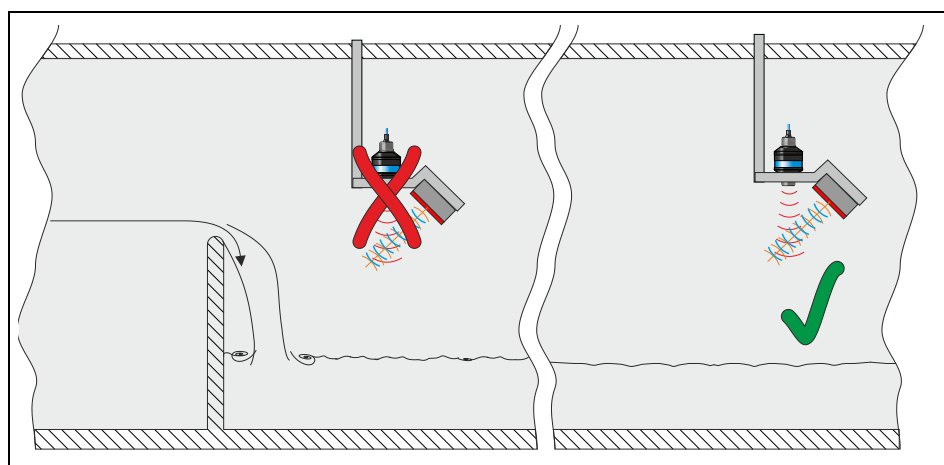
Dans des cours d'eau, il est important de prendre en compte en plus les critères suivants :

- Il est fondamental que la surface présente des ondulations sur le site de mesure sélectionné. Une surface lisse ne peut pas refléter des ondes Radar vers le capteur.
- Le lit du cours d'eau devrait présenter une configuration stable et être exempté de dépôts ou de marmites.
- Les berges devraient présenter une forme bien définie et une configuration stable et ne devraient pas être susceptibles à des changements.
- Ni algues hautes, pierres, pieux, banquettes, seuils etc. ne devraient se trouver sur la section de mesure. Ces derniers influencent le profil d'écoulement.
- Le mouvement de la surface doit avoir la même vitesse que l'ensemble de la section d'écoulement : P. ex.: des rafales de vent peuvent modifier la vitesse des ondes à la surface de l'eau.



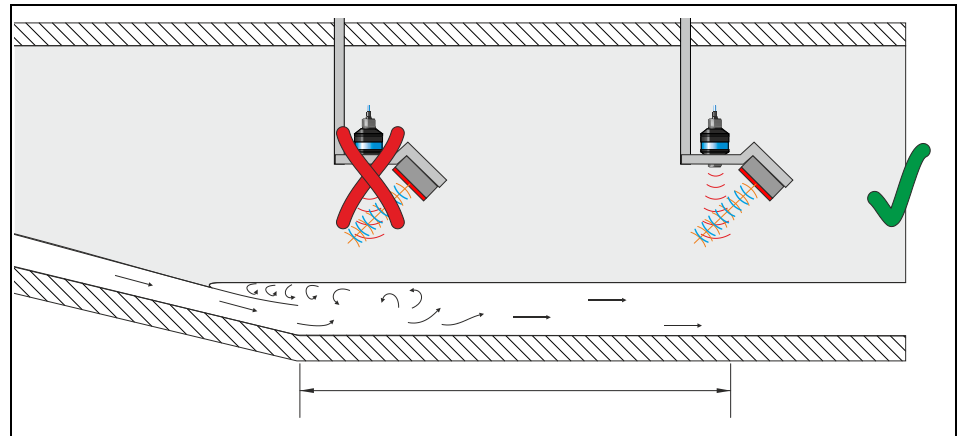
	$v \leq 1 \text{ m/s}$	$v > 1 \text{ m/s}$
$\alpha \leq 15^\circ$	$L \geq \text{min. } 3 \times \text{DN}$	$L \geq \text{min. } 5 \times \text{DN}$
$\alpha \leq 45^\circ$	$L \geq \text{min. } 5 \times \text{DN}$	$L \geq \text{min. } 10 \times \text{DN}$
$\alpha \leq 90^\circ$	$L \geq \text{min. } 10 \times \text{DN}$	$L \geq \text{min. } 15\text{-}20 \times \text{DN}$

Fig. 7-1 Position capteur après courbes ou courbures



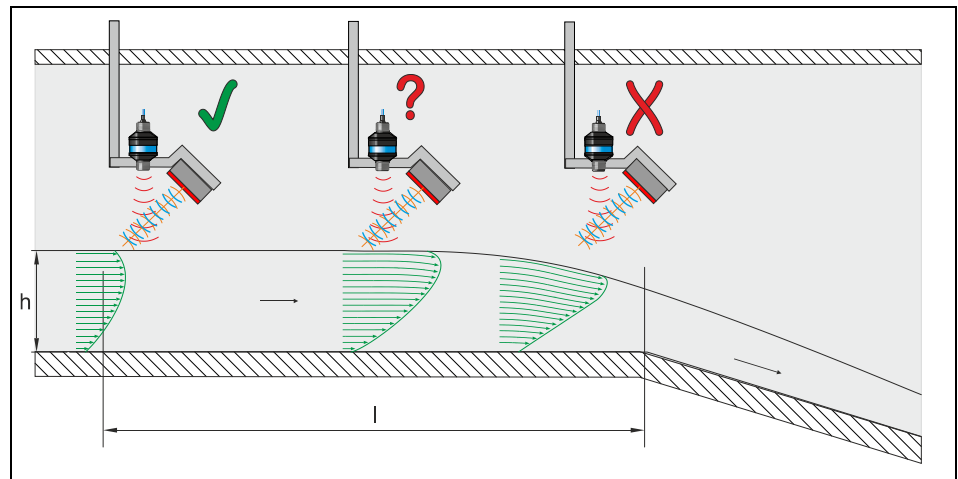
- ✘ = Erreur! Conditions d'écoulement indéfinies
- ✓ = Distance suffisante pour un écoulement régulier
(selon application, distance de 10 ... 50 x DN)

Fig. 7-2 Mesure après chute - tourbillons



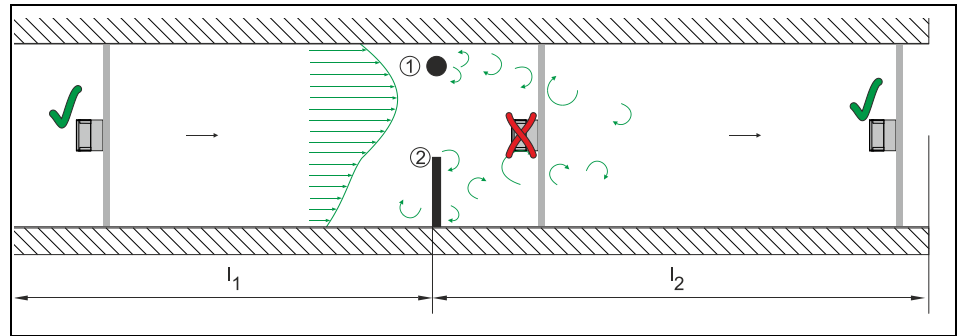
- ✘ = Erreur! Changement de pente = changement de profil d'écoulement
- ✓ = Distance, dépend de la pente et de la valeur de vitesse d'écoulement
l = au moins 20 x DN

Fig. 7-3 Erreur due à un changement de pente



- ✘ = Erreur! Changement d'état d'écoulement de normal à torrentiel
Mesure de hauteur et de vitesse erronée
- ? = Point de mesure critique, à déconseiller!
Début de la diminution du faisceau
- ✓ = Distance l = au moins 5 x hmax sur le site de mesure

Fig. 7-4 Erreur due à un changement de profil avant un changement de pente ou chute



(1) = Obstacle

(2) = Encombrement

h_{max} = Niveau maximal

× = Erreur due à la formation de tourbillons!

✓ = Distance l_1 (en amont de l'obstacle) = mini 5 x DN

Distance l_2 (en aval de l'obstacle) = mini 10 x DN
pour vitesses d'écoulement >1 m/s

Fig. 7-5 Erreur due à de chicanes ou obstacles (vue de dessous)

Le capteur Radar du système de mesure doit être installé au milieu de la géométrie à mesurer.



Remarque

Un montage solide et sans vibration ainsi qu'un alignement correct des capteurs sont absolument nécessaires pour un bon fonctionnement de la mesure!

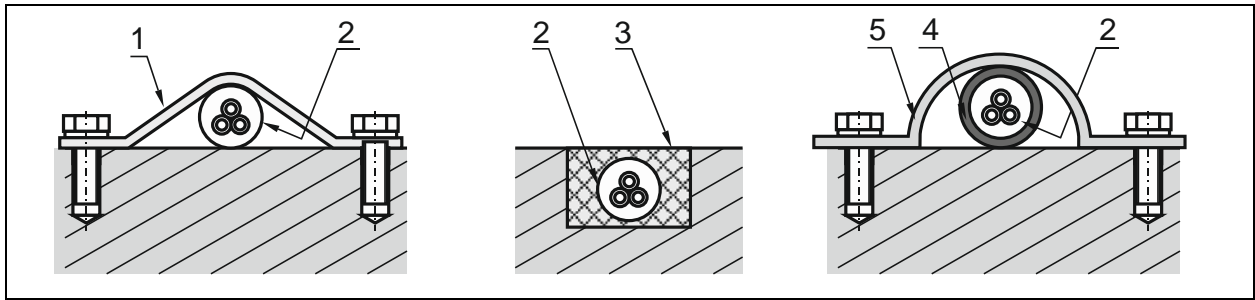
Le câble capteur doit être installé selon les prescriptions d'installation VDE en vigueur. Des tôles protège-câble et ou gaines de câble peuvent être commandés chez NIVUS (voir chapitre 9).



Remarque importante

Risque de rupture de câble!

Le rayon mini de courbure du câble standard est de 10 cm. En-dessous, risque de rupture de câble!



- 1 Tôle en inox/protège-câble p. ex. type ZMS 140
- 2 Câble
- 3 Matériau à élasticité permanente
- 4 Fourreau
- 5 Collier de serrage

Fig. 7-6 Proposition de montage pour pose de câble

Recommandations pour la prévention de décharge électrostatique

Les composants électroniques sensibles intégrés à l'appareil peuvent être endommagés par l'électricité statique. Des perturbations au niveau de la performance de l'appareil, voire la défaillance du système peuvent intervenir.

Le fabricant recommande les mesures suivantes pour éviter des dommages matériels dus à des décharges électrostatiques.

- Déchargez toute électricité statique présente sur votre corps avant de toucher les composants électroniques de l'appareil
- Limitez vos mouvements afin de réduire l'accumulation statique.



Remarque

Pour éviter toute perturbation due à des interférences électriques, le câble du capteur ne doit pas être installé à proximité (ou en parallèle) de lignes d'alimentation de moteurs ou de lignes à haute tension.

Le montage de capteurs dans des canaux ouverts ou cours d'eau nécessite toujours une planification minutieuse. Une visite du site de mesure est impérative. Les options d'installation seront individualisées.

6.3 Affectation des câbles

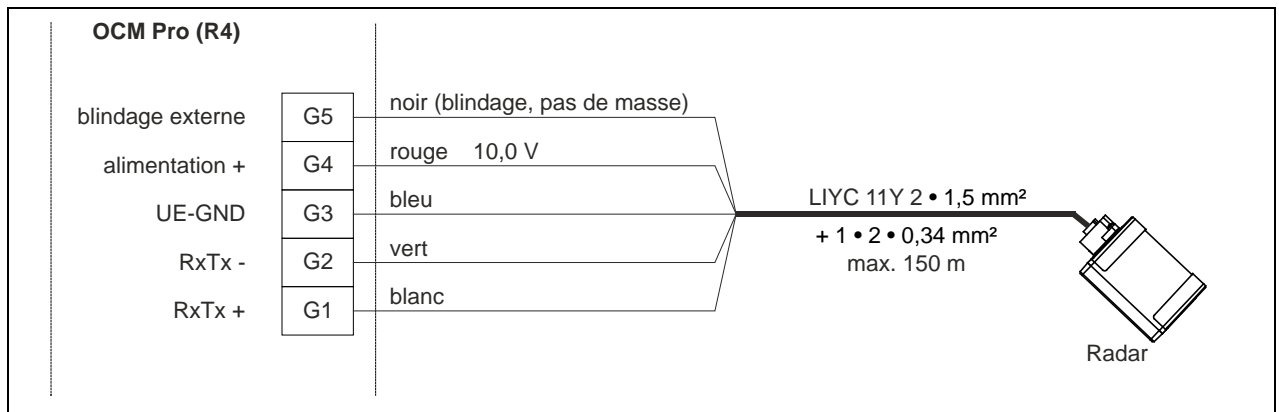


Fig. 9-7 Affectation des câbles vers le convertisseur de mesure, type OCP-R4

6.4 Câble capteur / Pose de câble

Les capteurs sont pré-confectionnés avec un câble de type „LiYC11Y 2x1,5+1x2x0,34“ de différentes longueurs.
Lors d'un prolongement, le même type de câble doit être utilisé.



Respectez les prolongements de câble autorisés

Des prolongements communs de différentes applications ou le prolongement commun de mesures séparées de niveau et de vitesse sur un câble commun, ne sont pas autorisés.

7 Accessoires et aide à l'installation

Support combiné pour capteur Radar et capteur de niveau



Lors du montage, assurez-vous que le support de fixation est monté parfaitement horizontalement et verticalement. Nous recommandons le niveau à bulle pour une aide au montage.

Pour la fixation des capteurs OFR différentes variantes de support sont disponibles. Ces supports sont adaptés pour une fixation sur une paroi verticale (Type ZUB0OFRHAL), un pont ou équivalents.

Lors de la commande, le capteur Radar est préinstallé sur le support combiné.

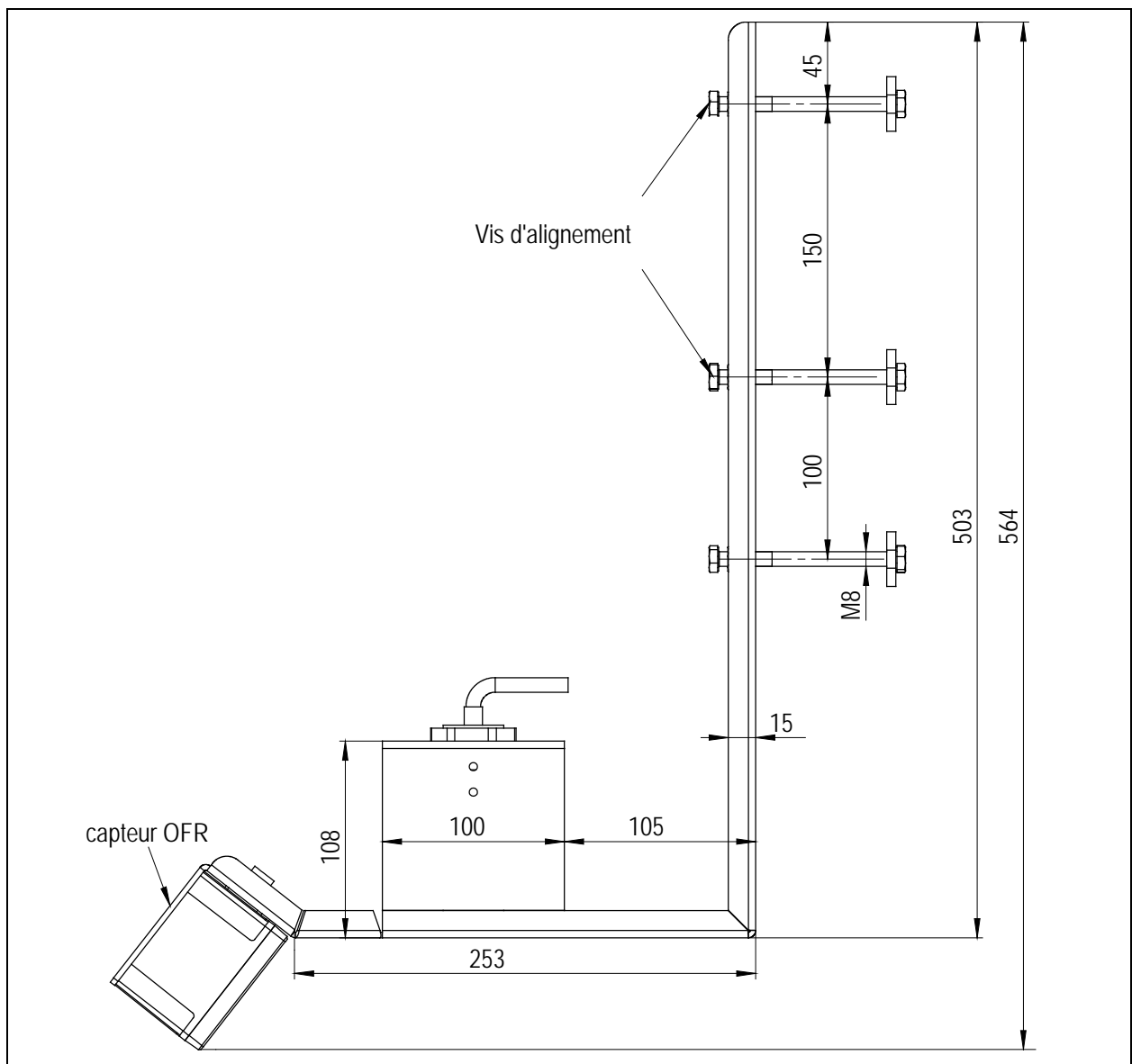


Fig. 8-1 Support pour capteur Radar type ZUB0OFRHAL

Le matériel de fixation suivant est livré avec le support:

- 4 x vis à tête hexagonale M8x30
- Chevilles „SX 8x60“
- 6 rondelles

8 Maintenance et nettoyage

ATTENTION



Dommages causés par des objets durs

Pour le nettoyage du capteur, des objets durs tels que brosse métallique, perche, racloir ou équivalents sont interdits.

L'utilisation d'un équipement de nettoyage à haute pression peut endommager le capteur, voire provoquer sa défaillance, il est de ce fait proscrit.

En présence d'encrassements du capteur, un nettoyage du capteur de vitesse à intervalles réguliers peut s'avérer nécessaire. A cet effet, utilisez une brosse en matières synthétiques, balai ou autres.

Le point de mesure doit être contrôlé à intervalles réguliers.

Si nécessaire, un nettoyage ou l'élimination de végétations doit être effectué.

Le capteur Radar doit toujours avoir une „vue dégagée “ sur la surface du milieu à mesure.

9 Démontage/Dépollution



Dépolluer l'appareil selon les directives européennes 2002/96/EG et 2003/108/EG (Déchets d'équipements électriques et électroniques).

Les appareils usés ne doivent pas être déposés dans la poubelle des déchets domestiques!

10 Répertoire des figures

Fig. 3-1	Vue d'ensemble Radar, capteur de niveau et support.....	9
Fig. 2-1	Plaque signalétique du capteur de vitesse, type OFR	10
Fig. 2-2	Code pour capteurs Radar, type OFR.....	11
Fig. 9-1	Structure de base du capteur Radar type OFR P001	14
Fig. 9-2	Plan coté capteur Radar type OFR P001	15
Fig. 7-1	Position capteur après courbes ou courbures.....	19
Fig. 7-2	Mesure après chute - tourbillons	19
Fig. 7-3	Erreur due à un changement de pente.....	20
Fig. 7-4	Erreur due à un changement de profil avant un changement de pente ou chute.....	20
Fig. 7-5	Erreur due à de chicanes ou obstacles (vue de dessous)	21
Fig. 7-6	Proposition de montage pour pose de câble.....	22
Fig. 9-3	Affectation des câbles vers le convertisseur de mesure, type OCP-R4	23
Fig. 8-1	Support pour capteur Radar type ZUB00FRHAL	24

11 Index

A		Marquage des appareils	10
Accessoires	24	Matériel de fixation	24
Affectation des câbles	23	Mesures de sécurité	16
Autorisation	16	N	
Avertissement	7	Nettoyage	25
C		Noms d'usage	3
changement de profil	20	P	
Clause de non-responsabilité	7	Plaque signalétique	10
Conditions d'utilisation	9	Pose de câble	22
Conditions de stockage	12	R	
Consignes de sécurité au travail	16	Référence article	11
Copyright	3	Retour de matériel	13
Courbes	19	T	
Courbure du câble	21	Traduction	3
D		Transport	13
Dangers dus au courant électrique	6	V	
Données techniques	12	Variantes capteurs	11
M			
Maintenance	25		

12 Déclarations de conformité (annexe)



EG-Konformitätserklärung

EC Declaration of Conformity

Déclaration de conformité CE

NIVUS GmbH
Im Täle 2
75031 Eppingen

Telefon: +49 07262 9191-0
Telefax: +49 07262 9191-999
E-Mail: info@nivus.com
Internet: www.nivus.de

Für das folgend bezeichnete Erzeugnis:
We hereby declare that the design of the:
Le produit désigné ci-dessous:

Bezeichnung: <i>Description / Désignation:</i> Typ / Type / Type:	Oberflächenradar <i>Surface radar / surface radar</i> OFR-xxxx...
---	---

wird bestätigt, dass es mit den folgenden Richtlinien übereinstimmt:
as delivered complies with the following EC directives:
est certifié, conforme aux directives CE suivantes:

- 1999/5/EG

Die Geräte stehen im Einklang mit den folgenden harmonisierten Normen oder Dokumenten:
The devices furthermore comply with the following harmonised standards or documents:
En outre, ces appareils satisfont aux normes et documents harmonisés désignés ci-après:

- | | |
|---|---|
| Gesundheits- und
Sicherheitsanforderungen (Art. 3(1)(a)) | • EN60950-1:2005 (2. Edition)/A1:2009
• EN60950-1:2006/A11:2009/A1:2010/A12:2011
• EN62311:2008 |
| EMV Anforderungen (art. 3(1)(b)): | • EN301 489-1 V1.9.2
• EN301 489-3 V1.4.1 |
| ERM Spektrum (art. 3(2)): | • EN300 440-1 V1.6.1
• EN300 440-2 V1.4.1 |

Diese Erklärung wird verantwortlich für den Hersteller / Importeur:
This declaration is submitted on behalf of the manufacturer / importer:
Le fabricant / importateur assume la responsabilité de cette déclaration:

NIVUS GmbH • Im Täle 2 • 75031 Eppingen, Allemagne

abgegeben durch / *represented by / faite par:*
Ingrid Steppe (Geschäftsführerin / *Managing Director / Gérante*)

Eppingen, den 07.05.2014

Gez. *Ingrid Steppe*