



- Appareil combinant capteur et convertisseur de mesure
- Echelles de mesure de 0,2 à 10 m
- Traitement numérique de l'écho et linéarisation
- Idéal pour alimentation par batterie grâce à des temps de lancement et de mesure très courts
- Visualisation de profils d'échos via PC
- Programmation sur site sans ouverture du boîtier
- Compensation de température intégrée
- Agrément ATEX pour Ex-Zone 1

NivuCompact

NivuCompact

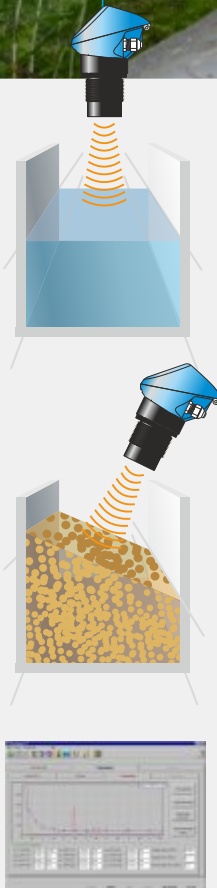
Capteur compact ultrasonique avec technique 2 et 3 fils pour la mesure sans contact de la distance, du niveau, du vide ou du volume. Paramétrage sur site sans ouverture du boîtier.

Le NivuCompact est un capteur ultrasonique pour la mesure sans contact de la distance, du niveau, du vide et du volume. Il peut être installé partout où une mesure fiable et sans contact est requise.

Grâce à son temps de lancement de 4 secondes jusqu'à l'édition des données de mesure, le NivuCompact est également adapté pour une fonction de logger alimenté par batterie. L'afficheur et le clavier intégrés facilitent confortablement la programmation. Une variante 2 et 3 fils est implémentée dans le même appareil.

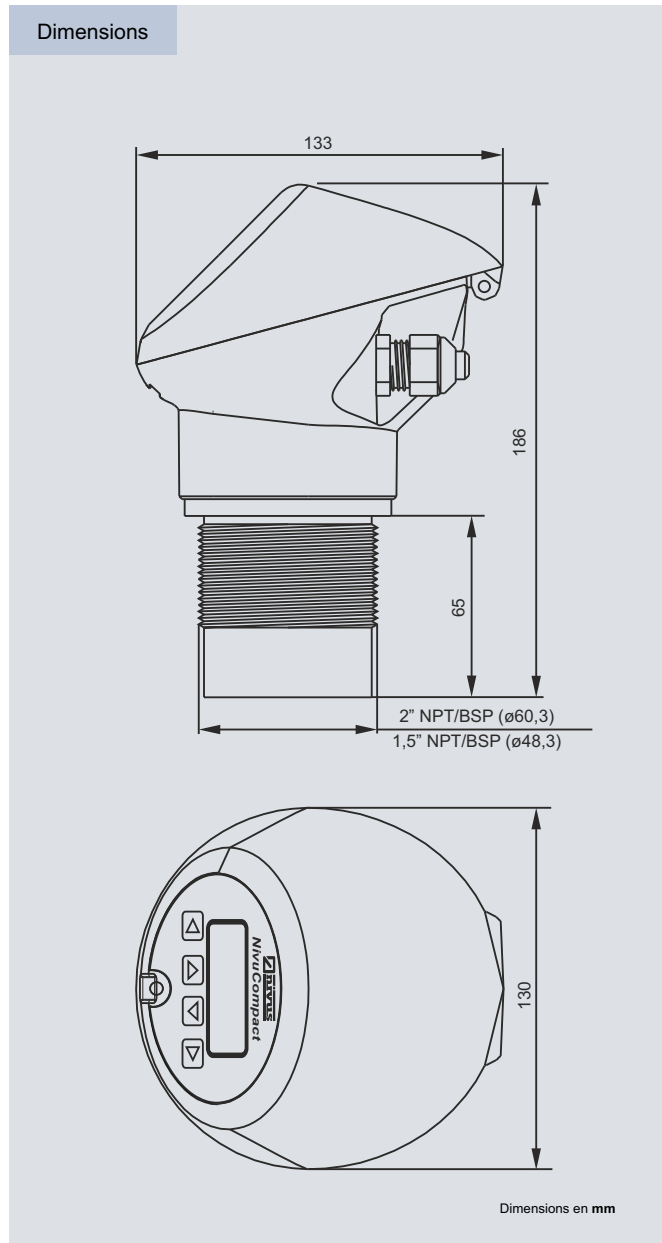
Applications typiques:

- **Eau usée:** installations de dégrillage, parcours de régulation de débit sur ouvrages de traitement d'eaux pluviales, mesures de volume dans réservoirs tels précipitants, coagulants, installations d'irrigation
- **Eau potable:** mesures de niveau de remplissage de réservoirs
- **Production d'énergie:** circuits d'eau de refroidissement, usines hydroélectriques
- **Industrie:** mesure de niveau de liquides dans réservoirs et containers



Informations techniques

Capteur	
NivuCompact	Capteur compact avec logiciel de programmation et câble d'interface (pas pour les variantes Ex)
Boîtier	<ul style="list-style-type: none"> Poids: env. 1 kg Degré de protection: IP65 2 entrées de câble 4,5 - 10 mm
Montage	Via BSP ou filetage NPT <ul style="list-style-type: none"> 1,5" (versions 3 m / 6 m) 2" (version 10 m)
Plage de température	<ul style="list-style-type: none"> Process: -40 °C à +80 °C Air ambiant: -20 °C à +65 °C
Temps de lancement	4 secondes jusqu'à édition
Angle d'incidence	10° (-3dB 50% d'énergie)
Variante NivuCompact	3 / 6 / 10
Plage de mesure	<ul style="list-style-type: none"> 3: 0,2 m - 3 m 6: 0,3 m - 6 m 10: 0,3 m - 10 m
Tension d'entrée	11 - 30 V (12 - 28 V pour Ex)
Incertitude de mesure	±0,25 % ou 6 mm (la plus grande valeur s'applique)
Résolution	0,1 % de l'échelle de mesure ou 2 mm (la plus grande valeur s'applique)
Sortie	4 - 20 mA, résolution 5 µA
Compensation de temp.	Via capteur de température interne (précision: ±0,5° C)
Agrément Ex (option)	Uniquement pour 2 fils (sans interface) II 1 G Ex ia IIC T4
Le NivuCompact peut être raccordé comme appareil 2 ou 3 fils avec les caractéristiques suivantes:	
Configuration 2 fils	RS232 (interface RJ12) connexion pour diagnostic et paramétrage, afficheur LCD 4 digits, clavier 4 touches pour l'entrée des paramètres. Consommation de courant: 3,5 - 22 mA Linéarisation: Conversion de volume intégrée pour différentes formes de réservoirs
Configuration 3 fils	Comme l'appareil 2 fils, en plus afficheur LDC rétroéclairé, sortie analogique 0 - 10 V, 2 inverseurs, 1 A, 30 V DC/AC Consommation de courant: Relais excité <60 mA Relais désexé <12 mA



Accessoires

ZMS 120	Equerre murale (230 mm) en acier inox pour NivuCompact 10 avec filetage 2" Distance paroi - milieu capteur: 185 mm
ZMS 121	Equerre murale (525 mm) en acier inox pour NivuCompact 10 avec filetage 2" Distance paroi - milieu capteur: 332 mm et 480 mm
ZMS 123	Equerre murale (850 mm) en acier inox pour NivuCompact 3 et 6 avec filetage 1,5" et réglable pour NivuCompact 10 avec filetage 2"; Distance paroi - milieu capteur: 450 mm et 650 mm et 805 mm
ZMS 131	Equerre murale (230 mm) en acier inox pour NivuCompact 3 et 6 avec filetage 1,5" Distance paroi - milieu capteur: 185 mm
Ecrou	PVC, filetage 1,5" ou 2" BSP/NPT
Pièce de réduction	PVC, filetage extérieur 2" BSP/NPT à filetage intérieur 1,5" BSP/NPT pour NivuCompact
Câble interface	Pour NivuCompact
Barrière Zener	Type 9002/13-280-110-001 pour l'alimentation du capteur NivuCompact Ex en Zone 0 / 1 / 2
Câble	Préconfectionné avec connecteur pour le raccordement du NivuCompact sur l'entrée hauteur du PCM Pro / PCM 4

Pour plus d'informations, nous vous invitons à consulter le manuel ou notre site www.nivus.com