

## Description technique pour le Multiplexeur MPX



Rév. 01 / 23.04.2018

A partir de la révision logiciel: 1.10

Original de la description: Allemand / rév. 01 / 19.10.2017

### **NIVUS GmbH**

Im Täle 2

D-75031 Eppingen, Allemagne

Tél.: +49 (0)7262 9191 0

Fax: +49 (0)7262 9191 999

info@nivus.com

www.nivus.com

**NIVUS AG**

Burgstrasse 28  
8750 Glarus, Suisse  
Tél.: +41 (0)55 6452066  
Fax: +41 (0)55 6452014  
swiss@nivus.com  
www.nivus.de

**NIVUS Austria**

Mühlbergstraße 33B  
3382 Loosdorf, Autriche  
Tél.: +43 (0) 2754 567 63 21  
Fax: +43 (0) 2754 567 63 20  
austria@nivus.com  
www.nivus.de

**NIVUS Sp. z o.o.**

ul. Hutnicza 3 / B-18  
81-212 Gdynia, Pologne  
Tél.: +48 (0) 58 7602015  
Fax: +48 (0) 58 7602014  
biuro@nivus.pl  
www.nivus.pl

**NIVUS France**

14, rue de la Paix  
67770 Sessenheim, France  
Tél.: +33 (0)3 88071696  
Fax: +33 (0)3 88071697  
info@nivus.fr  
www.nivus.fr

**NIVUS Ltd., Royaume-Uni**

Wedgewood Rugby Road  
Weston under Wetherley  
Royal Leamington Spa  
CV33 9BW, Warwickshire  
Tél.: +44 (0)8445 3328 83  
nivusUK@nivus.com  
www.nivus.com

**NIVUS Middle East (FZE)**

Building Q 1-1 ap. 055  
P.O. Box: 9217  
Sharjah Airport International  
Free Zone  
Tél.: +971 6 55 78 224  
Fax: +971 6 55 78 225  
middle-east@nivus.com  
www.nivus.com

**NIVUS Korea Co. Ltd.**

#2502 M Dong, Technopark  
IT Center,  
32 Song-do-gwa-hak-ro,  
Yeon-su-gu,  
INCHEON, Korea 21984  
Tél.: +82 32 209 8588  
Fax: +82 32 209 8590  
korea@nivus.com  
www.nivus.com

**NIVUS Vietnam**

21 Pho Duc Chinh, Ba Dinh  
Hanoi, Vietnam  
Tél.: +84 12 0446 7724  
vietnam@nivus.com  
www.nivus.com

**NIVUS Chile**

Viña Cordillera Oriente 4565  
Puente Alto, Santiago  
Tél.: +562 2266 8119  
chile@nivus.com  
www.nivus.com

## Droits d'auteur et de propriété intellectuelle

Le contenu de ce manuel ainsi que les tableaux et dessins sont la propriété de NIVUS GmbH. Ils ne peuvent être ni reproduits, ni dupliqués sans autorisation écrite.

Toute infraction engage à des dommages-intérêts.



---

### **Remarque importante**

*Ce manuel ne peut – même en partie – être reproduit, traduit ou rendu accessible à un tiers sans l'autorisation écrite expresse de NIVUS GmbH.*

---

### **Traduction**

Dans le cas de livraison dans les pays de la zone euro, le manuel est à traduire dans la langue du pays utilisateur.

Dans le cas de discordances, quant au texte à traduire, l'original de ce manuel (allemand) est à consulter pour clarification ou le fabricant à contacter.

### **Copyright**

La retransmission ainsi que la reproduction de ce document, l'utilisation et la communication de son contenu sont interdits, à moins d'un accord explicite. Des infractions obligent à des dommages-intérêts.

Tous droits réservés.

### **Noms d'usage**

La reproduction de noms d'usage, de noms commerciaux, de désignation de la marchandise et cetera dans ce manuel n'autorise pas à supposer que de tels noms puissent être utilisés n'importe comment par n'importe qui. Il s'agit souvent de marques déposées, même si elles ne sont pas toujours caractérisées comme telles.

## Table des matières

<b><u>Droits d'auteur et de propriété intellectuelle</u></b>	<b>3</b>
<b><u>Table des matières</u></b>	<b>4</b>
<b><u>Généralités</u></b>	<b>6</b>
1 Autres documents applicables .....	7
2 Caractères et définitions utilisés.....	7
3 Codes de couleurs pour câbles et fils séparés.....	7
<b><u>Consignes de sécurité</u></b>	<b>8</b>
4 Symboles et termes d'avertissement utilisés .....	8
4.1 Mesures particulières de précaution et de sécurité .....	9
4.2 Exigences relatives au personnel.....	10
5 Utilisation conforme.....	11
5.1 Obligations de l'exploitant.....	12
5.1.1 Conserver le manuel .....	12
5.1.2 Délivrer le manuel .....	12
6 Clause de non-responsabilité.....	13
<b><u>Description du produit</u></b>	<b>14</b>
7 Vue d'ensemble et utilisation .....	14
7.1 Aperçu.....	14
7.2 Marquage des appareils.....	15
8 Données techniques .....	16
9 Equipement.....	17
9.1 Livraison.....	17
9.2 Contrôle de réception.....	17
9.3 Transport.....	17
9.4 Retour de matériel.....	17
9.5 Installation de pièces de rechange et d'usure.....	18
<b><u>Structure et fonctionnement</u></b>	<b>19</b>
10 Dimensions du boîtier .....	19
11 Description des fonctions .....	20
11.1 Capteurs connectables au MPX.....	22
<b><u>Installation et raccordement</u></b>	<b>23</b>
12 Instructions générales d'installation .....	23
12.1 Indications pour la prévention de décharges électrostatiques (DES) .....	23
12.2 Lieu de montage .....	23
12.3 Instructions d'installation.....	24

---

12.4	Fixation du MPX.....	24
13	Installation électrique .....	25
13.1	Câble de connexion .....	26
13.2	Schéma de connexion.....	32
13.3	Connexion des capteur au multiplexeur MPX .....	33
13.4	Connexion MPX au convertisseur de mesure NivuFlow .....	36
14	Préventions contre les surtensions .....	38
<b><u>Maintenance et nettoyage</u></b>		<b>41</b>
15	Maintenance, usure et nettoyage .....	41
16	Démontage/Dépollution.....	41
17	Accessoires (option).....	42
<b><u>Cas d'urgence</u></b>		<b>42</b>
<b><u>Déclaration de conformité UE</u></b>		<b>43</b>

## Généralités



---

### **Important**

*A LIRE ATTENTIVEMENT AVANT UTILISATION!*

*A CONSERVER POUR UNE CONSULTATION ULTÉRIEURE!*

---

Cette description technique sert à l'installation et à l'utilisation conforme (voir chapitre « 5 Utilisation conforme ») de l'équipement spécifié sur la page de garde. Ce manuel s'adresse exclusivement à un personnel qualifié.

Nous vous invitons à lire attentivement et complètement cette description avant montage ou connexion. Elle contient des informations importantes sur le produit. Observez les indications et respectez notamment les consignes et avertissements de sécurité.

Conservez cette description technique et assurez-vous qu'elle est à tout moment à disposition et accessible à l'utilisateur du produit.

En cas d'incompréhension quant à certaines informations contenues dans cette description, adressez-vous pour toute aide au fabricant ou à votre filiale. Le fabricant n'assume aucune responsabilité pour des dommages corporels ou matériels causés suite à des informations de ce manuel, mal comprises ou mal interprétées.

Vous trouverez la description relative au système de mesure complet dans les manuels correspondants des convertisseurs de mesure, capteurs etc.



---

### **Dénomination**

*Le multiplexeur MPX sera dénommé uniquement MPX dans cette description technique.*

---




## 1 Autres documents applicables

Pour l'installation et le fonctionnement du système complet, en plus de cette description technique, des manuels ou descriptions techniques supplémentaires sont, le cas échéant, nécessaires:

- Manuel d'instruction pour le transmetteur NivuFlow 750
- Description technique pour capteurs à corrélation et électronique box externe
- Manuel d'installation pour capteurs à corrélation et Doppler
- Description technique et instructions de montage pour capteurs Radar OFR

Ces manuels sont joints aux appareils additionnels ou capteurs ou peuvent être téléchargés sur notre site NIVUS.

## 2 Caractères et définitions utilisés

Illustration	Signification	Remarque
	Action	Exécutez les étapes d'actions. Pour les actions numérotées, veuillez prendre en compte l'ordre prédéterminé!
	Renvoi	Renvoi à des informations plus détaillées ou complémentaires.
>Texte<	Paramètre ou menu	Signale un paramètre ou un menu à sélectionner ou qui sera décrit.
	Documentation Renvoi	Renvoi à une documentation associée.

Tab. 1 Structure élémentaire de la documentation

## 3 Codes de couleurs pour câbles et fils séparés

Les abréviations des couleurs pour l'identification de câbles, fils ainsi que pour des composants répondent au code de couleurs international selon IEC 757.

BK	Noir	RD	Rouge	TR	Transparent
BU	Bleu	WH	Blanche	GNYE	Vert/Jaune
GN	Vert	YE	Jaune	BN	Brun
GY	Gris	PK	Rose		

## Consignes de sécurité

### 4 Symboles et termes d'avertissement utilisés



Le symbole général d'avertissement signale un danger pouvant entraîner des blessures ou la mort. Dans la partie texte, le symbole général d'avertissement est utilisé en relation avec les mots de signalisation décrits ci-dessous:

---

**DANGER**

**Avertissement pour dommages corporels**



Signale un danger **direct** à haut risque pouvant entraîner la mort ou de graves blessures corporelles s'il n'est pas évité.

---

**AVERTISSE-  
MENT**

**Avertissement pour dommages corporels**



Signale un **possible** danger à risque moyen pouvant entraîner la mort ou de (graves) blessures corporelles s'il n'est pas évité.

---

**ATTENTION**

**Avertissement pour dommages corporels ou matériels**



Signale un danger potentiel avec faible risque, pouvant entraîner des dommages corporels ou matériels légers ou modérés s'il n'est pas évité.

---

**DANGER**

**Danger – risque électrique**



Signale un danger **direct** dû à un choc électrique, avec haut risque pouvant entraîner la mort ou de graves blessures corporelles s'il n'est pas évité.

---





---

**Remarque importante**

*Indique une situation pouvant endommager le produit si elle n'est pas évitée.*

*Contient des informations qui doivent être soulignées.*

---



---

**Remarque**

*Indique une situation qui n'entraîne pas de dommages corporels.*

---

## 4.1 Mesures particulières de précaution et de sécurité

---

**AVERTISSE-  
MENT**



**Exposition à des germes dangereux**

*En raison d'une utilisation fréquente des capteurs dans les eaux usées, des parties peuvent être chargées de germes dangereux. Par conséquent, des précautions appropriées doivent être prises lors du contact avec câbles et capteurs.*

*Portez des vêtements de protection.*

---

**AVERTISSE-  
MENT**



**Respectez les consignes de sécurité au travail**

*Avant et lors de travaux de montage, vérifiez et respectez impérativement toutes les consignes de sécurité au travail.*

*Le non-respect peut entraîner des dommages corporels.*

---

**AVERTISSE-  
MENT**



**Ne pas modifier les dispositifs de sécurité!**

*Il est strictement interdit de mettre hors service les dispositifs de sécurité ou de modifier leur fonctionnement.*

*Le non-respect peut entraîner des dommages corporels ou des dommages matériels.*

---

**AVERTISSE-  
MENT**



---

**Risque dû à des gaz explosifs**

*Avant de démarrer les travaux de montage, vérifiez impérativement la conformité de toutes les prescriptions générales de sécurité ainsi qu'un éventuel risque dû à des gaz explosifs.*

*Lors de travaux dans le réseau d'assainissement, assurez-vous qu'aucune électricité statique ne se produise:*

- Evitez tout mouvement inutile pour réduire l'accumulation d'électricité statique.*
- Eliminez l'éventuelle électricité statique présente sur votre corps avant de démarrer l'installation des capteurs.*

*Le non-respect peut entraîner des dommages corporels ou des dommages matériels.*

---

## **4.2 Exigences relatives au personnel**

L'installation, la mise en service et la maintenance ne doivent être réalisées que par un personnel qui remplit les conditions suivantes:

- Un personnel qualifié avec formation adéquate
- Autorisation par l'exploitant du site



---

**Personnel qualifié**

*Au sens de ce manuel et des avertissements sur le produit même, il s'agit de personnes qui sont expérimentés dans l'implantation, le montage, la mise en service et l'exploitation du produit et qui possèdent les qualifications appropriées, telles que par exemple.*

- I. La formation ou l'autorisation de mettre sous et hors tension des circuits électriques et des appareils/systèmes, conformément aux pratiques de sécurité établies, de mettre à la terre et de caractériser.*
  - II. Formation ou enseignement conformément aux pratiques de sécurité établies en entretien et utilisation d'équipements de sécurité appropriés.*
  - III. Formation aux premiers secours.*
-

## 5 Utilisation conforme



### **Remarque importante**

*Le Multiplexeur MPX est exclusivement destiné à l'utilisation décrite ci-dessous.*

*Un autre emploi au-delà de cette utilisation ou la transformation ou modification du MPX sans l'accord écrit du fabricant n'est pas conforme à la clause. Le fabricant ne répond pas de dommages en résultant.*

*L'exploitant supporte seul le risque.*

Le MPX est destiné à la connexion de capteurs NIVUS (voir chapitre « 11 Description des fonctions »).

Le MPX conçu et fabriqué, répond à l'état actuel du niveau de technologie et respecte les règles de sécurité en vigueur. Des risques corporels ou matériels ne sont toutefois pas totalement exclus.

Veillez impérativement prendre en compte les valeurs seuil maximales admissibles au chapitre « 8 Données techniques ». Toutes les valeurs seuil divergentes des conditions d'utilisation, si elles ne sont pas validées (par écrit) par NIVUS GmbH, ne sont pas prises en compte par la garantie accordée par le fabricant.

### **ATTENTION**



### **Défaillance de l'appareil due à des détériorations**

*Protégez le MPX de chocs, chutes ou autres dommages.*



### **Remarque**

*Veillez prendre en considération les points pour l'installation et la mise en service:*

- Déclaration de conformité*
- Certificats de contrôle délivrés par l'organisme d'approbation*
- Réglementations nationales en vigueur*

## 5.1 Obligations de l'exploitant



### **Remarque importante**

*Dans l'EEE (Espace Economique Européen) observez et respectez dans la version légale la convention nationale des directives générales (89/391/EWG) ainsi que les directives individuelles s'y rapportant et particulièrement la directive (2009/104/EG) relative aux prescriptions minimales quant à la sécurité et à la protection sanitaire lors de l'utilisation par les employés de moyens de production au cours de leur travail.*

Veuillez-vous procurer l'autorisation d'exploitation locale et respectez les conditions qui y sont liées. D'autre part, vous devez vous conformer aux réglementations environnementales et aux dispositions légales pour les points suivants:

- La sécurité du personnel (réglementation sur la prévention des accidents),
- la sécurité des moyens de production (équipements de sécurité et de maintenance),
- la dépollution du produit (loi sur les déchets),
- la dépollution du matériel (loi sur les déchets),
- le nettoyage (produit de nettoyage et dépollution)
- et la réglementation de protection de l'environnement.

### **Connexions**

En tant qu'exploitant, assurez-vous avant d'activer le MPX que lors du montage et de la mise en service, si ces prestations ont été réalisées par l'exploitant lui-même, les prescriptions locales (p. ex. raccordement électrique) ont été respectées.

#### **5.1.1 Conserver le manuel**

Conserver ce manuel et assurez-vous qu'il est, à tout moment, à disposition et accessible à l'utilisateur du produit.

#### **5.1.2 Délivrer le manuel**

Lors de la cession du MPX, cette description technique doit également être délivrée, elle fait partie de la livraison.

## 6 Clause de non-responsabilité

Le fabricant se réserve le droit de modifier sans préavis le contenu du document y compris cette clause de non-responsabilité et n'est en aucun cas responsable d'éventuelles conséquences suite à de telles modifications.

Pour la connexion, la mise en service et l'exploitation ainsi que pour la maintenance de l'appareil, les informations suivantes ainsi que les réglementations en vigueur dans le pays, telles que les prescriptions Ex ainsi que les prescriptions et préventions de sécurité sont à respecter.

Les valeurs relevant de la sécurité du MPX connecté doivent correspondre aux indications spécifiées dans les données techniques et dans l'attestation d'examen CE type.

Lors d'une interconnexion de plusieurs équipements actifs dans un circuit à sécurité intrinsèque, d'autres valeurs de sécurité peuvent en découler. Dans ce cas, la sécurité intrinsèque peut être compromise!

Toutes les manipulations, autres que des opérations de montage et de connexion, sont pour des raisons de sécurité et de garantie strictement réservées au personnel NIVUS ou à des personnes ou entreprises autorisées par NIVUS.

Le MPX ne doit être exploité qu'en parfait état de fonctionnement.

### **Utilisation non conforme**

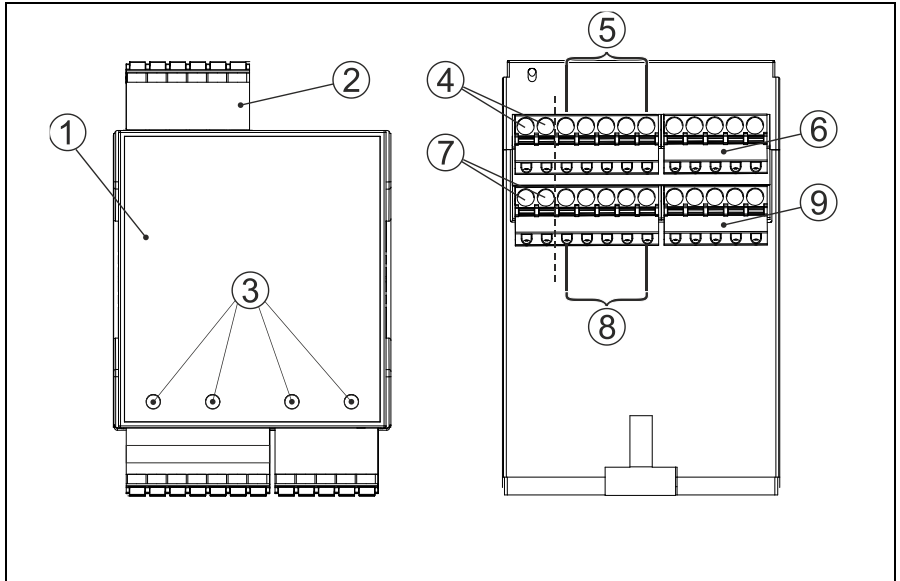
Une utilisation non réglementaire peut compromettre la sécurité.

Le fabricant décline toute responsabilité en cas de dommages consécutifs à une manipulation inappropriée.

## Description du produit

### 7 Vue d'ensemble et utilisation

#### 7.1 Aperçu



- 1 Boîtier
- 2 Connexion au convertisseur de mesure NivuFlow
- 3 LED capteurs (signal de tension optique)
- 4 Connexion capteur 1 - 2 fils / HART
- 5 Connexion capteur ultrason aérien OCL
- 6 Connexion capteur v 1 (corrélation croisée - immergé ou radar de surface OFR)
- 7 Connexion capteur 2 - 2 fils
- 8 Connexion capteur v 2
- 9 Connexion capteur v 3

**Fig. 7-1**      **Aperçu du Multiplexeur MPX**

## 7.2 Marquage des appareils

Les indications répertoriées dans cette description technique sont valables uniquement pour le type d'appareil spécifié sur la page de garde.

L'étiquette d'identification est fixée sur le boîtier et comprend les indications suivantes:

- Nom et adresse du fabricant
- Identification CE
- Identification de la série, du type éventuellement du n° de série.
- Année de fabrication

L'indication correcte de la référence article et du n° de série est importante pour toute demande ou commande de pièces de rechange. Ce n'est qu'ainsi qu'un traitement rapide est possible.



### Remarque

*Vérifiez à l'aide de l'étiquette d'identification que l'appareil livré correspond à votre commande.*

*Vérifiez que la tension d'alimentation spécifiée sur l'étiquette d'identification est correcte.*



**Fig. 7-2**      **Etiquette d'identification Multiplexeur MPX**

## 8 Données techniques

Tension d'alimentation	12...24 V DC (à partir du convertisseur de mesure NivuFlow xxx ou via un bloc alimentation externe)
Prise de puissance (totale)	Maxi 9 W
Propre consommation puissance	Maxi 1,5 W (typ. 1,2 W)
Degré de protection	IP20, pour une installation dans des zones présentant un taux d'encrassement 2 maxi
Température de service	-20...+70 °C
Température de stockage	-20...+85 °C
Humidité atmosphérique maxi	95 %, non condensée
Entrées (options incluses)	- 2x analogique 4-20 mA boucle de courant pour connexion capteur, dont 1x compatible HART - 4x connexion capteurs avec interface RS485 Tension de défaut maximale $U_m = 253$ V AC
Sortie	1x connexion convertisseur de mesure interface RS485

**Tab. 2**      **Données techniques**

### Stockage

Lors du stockage, protégez le MPX contre des vapeurs de solvants corrosifs ou organiques, des rayonnements radioactifs et des radiations électromagnétiques.



## 9 Equipement

### 9.1 Livraison

La livraison standard du MPX comprend:

- Multiplexeur MPX - selon bon de livraison
- Une description technique avec certificat de conformité CE, toutes les informations relatives à l'exploitation du MPX y sont mentionnées.

Vérifiez d'autres accessoires selon commande et à l'aide du bon de livraison.

### 9.2 Contrôle de réception

Contrôlez l'intégralité de la livraison et vérifiez l'absence de dommages extérieurs. Signalez des avaries de transport sans tarder à la société de transport. Envoyez également une information écrite à NIVUS GmbH Eppingen.

Des livraisons incomplètes doivent être signalées par écrit directement à votre filiale ou à la maison mère à Eppingen dans un délai de 2 semaines.



---

#### **Remarque**

*Des réclamations ultérieures ne seront plus acceptées!*

---

### 9.3 Transport

Protégez le MPX de chocs, coups, secousses ou vibrations. Le transport sera effectué dans son emballage d'origine.

### 9.4 Retour de matériel

Le retour de matériel doit s'effectuer dans l'emballage d'origine, franco de port directement à la maison mère à Eppingen (Allemagne).

Des envois insuffisamment affranchis ne seront pas acceptés.

### **9.5 Installation de pièces de rechange et d'usure**

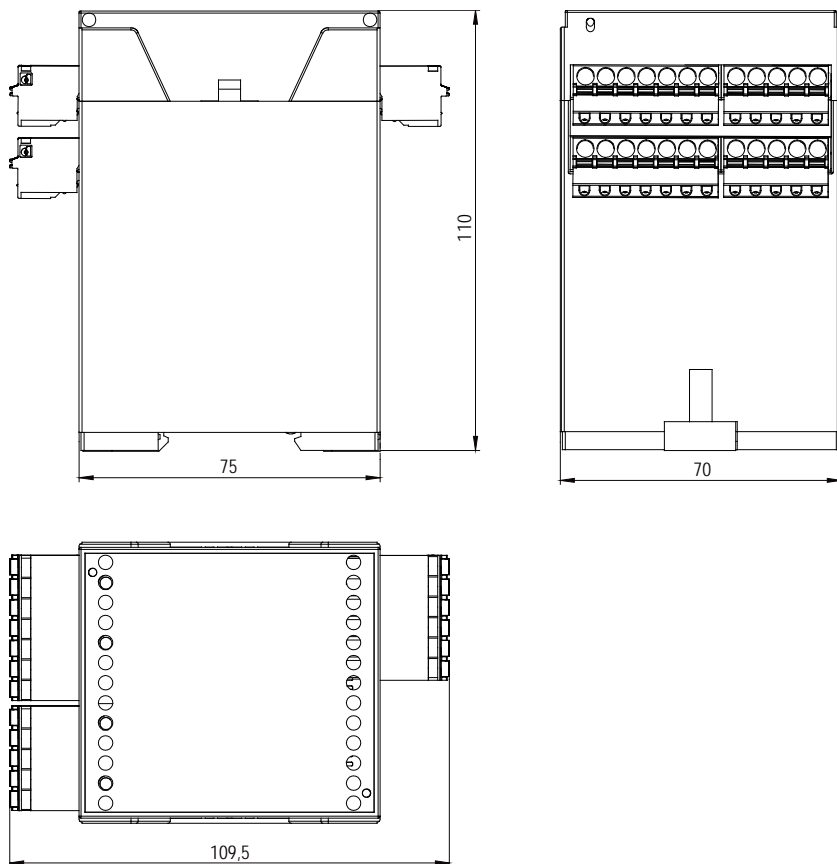
Nous vous rendons expressément attentifs au fait que des pièces de rechange ou pièces accessoires qui n'ont pas été livrées par NIVUS, ne sont ni contrôlées ni validées par nos soins.

L'installation et/ou l'utilisation de tels produits peut, le cas échéant, modifier les propriétés prédéfinies de l'appareil par rapport à sa construction ou le mettre hors service.

NIVUS n'assumera aucune responsabilité pour des dommages survenus lors de l'utilisation de pièces ou accessoires non originaux.

## Structure et fonctionnement

### 10 Dimensions du boîtier

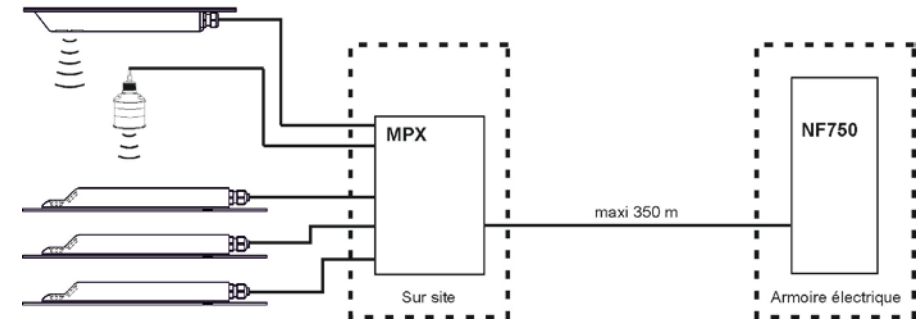


**Fig. 10-1** Dimensions du boîtier rail DIN

## 11 Description des fonctions

Le MPX est un module électronique intelligent installé entre un ou plusieurs capteurs et un convertisseur de mesure type NF 750.

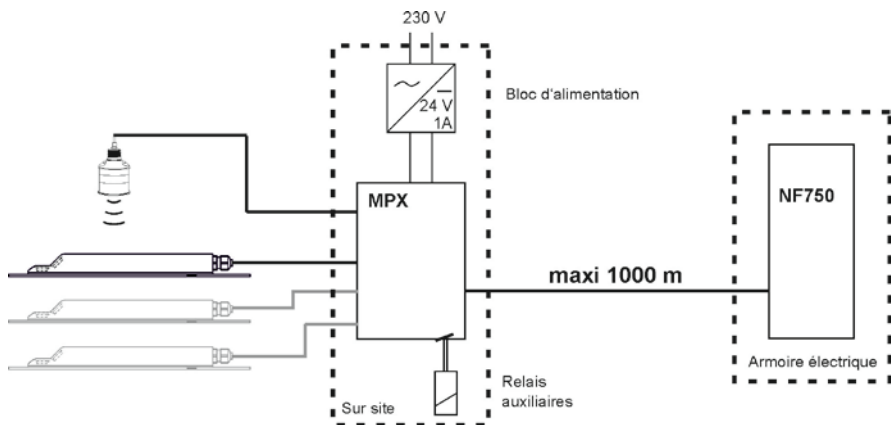
Lors de la mise en œuvre de plusieurs capteurs, le MPX est utilisé sur site ou à proximité du capteur comme multiplexeur. Le MPX réduit ainsi le nombre de câbles capteur requis entre capteurs et convertisseur de mesure à 1 seul câble.



**Fig. 11-1 Utilisation du MPX pour réduction du nombre de câbles**

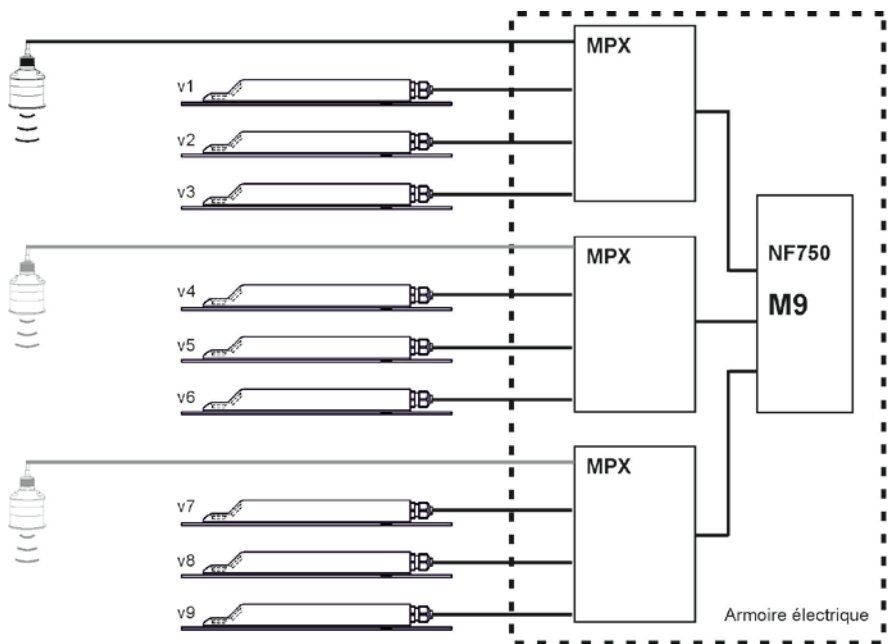
Le MPX permet de raccorder jusqu'à 3 capteurs de vitesse d'écoulement (corrélation croisée-immersé ou capteur de surface Radar OFR), un capteur ultrason aérien et deux capteurs 4-20 mA (dont 1x protocole HART), (alternativement 2 signaux 4-20 mA de convertisseurs de mesure de niveau externes).

En interconnexion avec un relais auxiliaire et une alimentation externe sur site, le MPX sert de conducteur de ligne. Grâce à cette combinaison et à un câble approprié, des distances de jusqu'à 1000 mètres entre le MPX et le convertisseur de mesure NF750 sont possibles.



**Fig. 11-2 Utilisation du MPX comme conducteur de ligne**

L'utilisation simultanée de plus de 3 capteurs de vitesse d'écoulement sur un convertisseur de mesure NivuFlow 750 de type M9, requiert la connexion d'un nombre suffisant de MPX.



**Fig. 11-3 MPX si plus de 3 capteurs v**

## 11.1 Capteurs connectables au MPX

### Capteurs de vitesse d'écoulement NIVUS:

- POA-V2
- CS2
- EBM-Box (électronique box Mini)
- OFR-EV

### Capteurs de niveau NIVUS:

- OCL-L1
- Capteur i
- NivuCompact
- NivuBar

Le MPX alimente les capteurs désignés ci-dessus en énergie à sécurité intrinsèque. Conformément aux données techniques, il assure une transmission fiable des données entre capteurs et convertisseur de mesure de type NivuFlow. Selon le câblage le MPX tire l'énergie requise soit du convertisseur de mesure ou également d'un bloc alimentation externe (voir Fig. 11-2).

## Installation et raccordement

### 12 Instructions générales d'installation

- Veillez à un montage correct.
- Respectez les directives opérationnelles et légales en cours.

Une manipulation non conforme peut entraîner des dommages corporels et/ou matériels.

#### 12.1 Indications pour la prévention de décharges électrostatiques (DES)

##### ATTENTION *Risques DES*



*Des procédures de maintenance, pour lesquelles aucune alimentation de courant n'est requise, seront réalisées qu'après débranchement du réseau électrique afin de minimiser les dangers et les risques DES.*

*Débranchez le MPX du réseau électrique!*

Les composants électroniques sensibles intégrés à l'appareil peuvent être endommagés par l'électricité statique. Le fabricant recommande les mesures suivantes pour éviter des dommages matériels dus à des décharges électrostatiques.

- Déchargez toute électricité statique présente sur votre corps avant de toucher les composants électroniques de l'appareil.
- Limitez vos mouvements afin de réduire l'accumulation statique.

#### 12.2 Lieu de montage

Le MPX avec fixation rail DIN est conçu pour un montage dans des armoires de commande.

- Veillez à une ventilation suffisante sur le site de montage p. ex. ventilateurs.

### 12.3 Instructions d'installation

Pour une installation fiable, prendre les précautions suivantes:

- Evitez l'exposition du MPX à de fortes vibrations ou coups.
- Evitez l'installation du MPX à proximité de trottoirs ou de pistes cyclables.
- Evitez l'installation du MPX à proximité d'objets à grands champs électromagnétiques (convertisseur de fréquence, contacteurs, moteurs électriques à haute consommation d'énergie...).

#### **Evitez absolument lors de l'installation:**

- Substances chimiques corrosives ou gaz
- Rayonnements radioactifs
- Des objets émettant une grosse chaleur

### 12.4 Fixation du MPX



---

#### **Remarque**

*Matériaux de montage et outillage ne font pas partie de la livraison.*

---

- Pour le montage, utilisez un rail TS35 selon DIN EN60715 d'au moins 70 mm de long.
- Fixez le rail horizontalement à l'aide d'au moins 2 vis à l'emplacement prévu (boîtier/armoire)
- Accrochez le MPX à partir du haut dans le rail. L'appareil s'enclique par une légère pression sur le rail.



## 13 Installation électrique

### AVERTISSEMENT



#### **Débranchez l'appareil de l'alimentation en courant**

*N'effectuez des travaux sur les connexions électriques que hors tension.*

*Veillez prendre en compte les données électriques spécifiées sur l'étiquette d'identification.*



#### **Remarque**

*Respectez les dispositions légales du pays pour l'installation électrique.*

- Respectez, pour l'installation électrique, les dispositions légales du pays.
- Pour une installation dans des environnements humides ou dans des zones à risque potentiel d'inondation, une protection supplémentaire, p. ex. un dispositif de protection contre les courants de court-circuit (RCD) est nécessaire.
- Vérifiez si l'alimentation des appareils est intégrée dans le concept d'arrêt d'urgence du site.
- Effectuez l'installation et le câblage des convertisseurs et capteurs avant d'appliquer la tension de service.
- Assurez-vous que l'installation a été réalisée correctement.
- Veuillez noter que l'installation doit être réalisée par un personnel qualifié.
- Respectez les autres normes légales, prescriptions et codes techniques (propre au pays).

### 13.1 Câble de connexion

#### Entre capteur et MPX

Longueur maximale de câble entre capteurs et MPX lors de l'utilisation du câble standard NIVUS de type LiYC11Y 2x1,5 mm<sup>2</sup> + 1x2x0,34 mm<sup>2</sup> + PA:

- 150 mètres (voir Fig. 13-1)
- Lors de l'utilisation d'éléments de protection surtension:
  - o Sur un côté: 135 mètres
  - o Sur les deux côtés: 120 mètres

#### Entre MPX et convertisseur de mesure

Lors de l'installation du MPX directement dans l'armoire de commande ou dans un boîtier mural et d'une connexion au NivuFlow via brins (câblage dans goulotte de câble ou équiv.) respectez les points ci-dessous:

- Les câbles d'alimentation et les câbles de signalisation à haute fréquence doivent être posés séparément.
- Utilisez des câbles téléphoniques, 2 conducteurs, torsadés et blindés ensemble avec au moins 0,34 mm<sup>2</sup> pour la connexion RxTx.
- Utilisez des brins individuels avec une section minimale de 0,75 mm<sup>2</sup> pour la tension d'alimentation.

Dans ce cas, la longueur maximale du câble est 5 mètres (voir Fig. 13-1).

Utilisez le câble NIVUS de type LiYC11Y 2x1,5 mm<sup>2</sup> + 1x2x0,34 mm<sup>2</sup> + PA

- Pour des distances armoire de commande/boîtier sur site > 5 m
- Lors d'interférences escomptées du signal

Longueur maximale de câble entre le MPX et le convertisseur de mesure lors de l'utilisation du câble standard NIVUS de type LiYC11Y 2x1,5 mm<sup>2</sup> + 1x2x0,34 mm<sup>2</sup> + PA:

- 100 mètres (voir Fig. 13-2)
- Lors de l'utilisation d'éléments de protection surtension:
  - o Pas de changement

Pour des distances ≤ 350 m entre le MPX et le convertisseur de mesure NivuFlow, utilisez un câble téléphonique de type A2Y(L)2Y 12x2x0,8 ou nombre supérieur de conducteurs) ou des types techniquement équivalents (voir Fig. 13-2).

Une prolongation des deux câbles signal RxTx doit s'effectuer avec une paire de conducteurs communs torsadés.

Pour la tension d'alimentation du MPX et capteur, connectez plusieurs conducteurs en parallèle. Le nombre de conducteurs requis dépend de la distance entre MPX et le convertisseur de mesure NivuFlow.

Veillez prendre en compte le tableau suivant:

Longueur de câble [en m]	Nombre minimal de conducteurs nécessaires pour tension d'alimentation et la terre	Nombre total de conducteurs nécessaires pour le prolongement (sans réserve)
0 - 50	2 pour chacun	6
51 - 75	3 pour chacun	8
76 - 100	4 pour chacun	10
101 - 150	5 pour chacun	12
151 - 200	6 pour chacun	14
201 - 250	7 pour chacun	16
251 - 300	8 pour chacun	18
301 - 350	9 pour chacun	20

**Tab. 3** Nombre de conducteurs si utilisation de A2Y(L)2Y XX • 2 • 0,8

Pour un plus grand nombre de conducteurs individuels, effectuez un regroupage électrique à une distance rapprochée devant le MPX et le NivuFlow qui sera converti en un conducteur unique de maxi 2,5 mm<sup>2</sup> (jonction par serrage ou brasage).



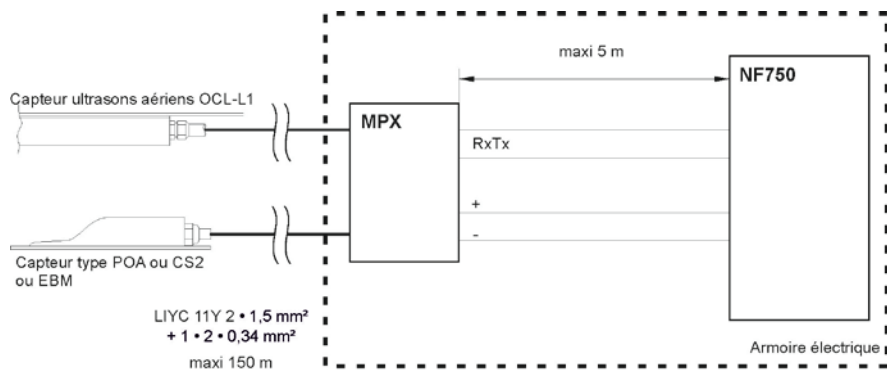
#### Remarque

*Dans les bornes à ressort du MPX et NivuFlow vous ne pouvez raccorder qu'un seul brin ou un seul pin.*

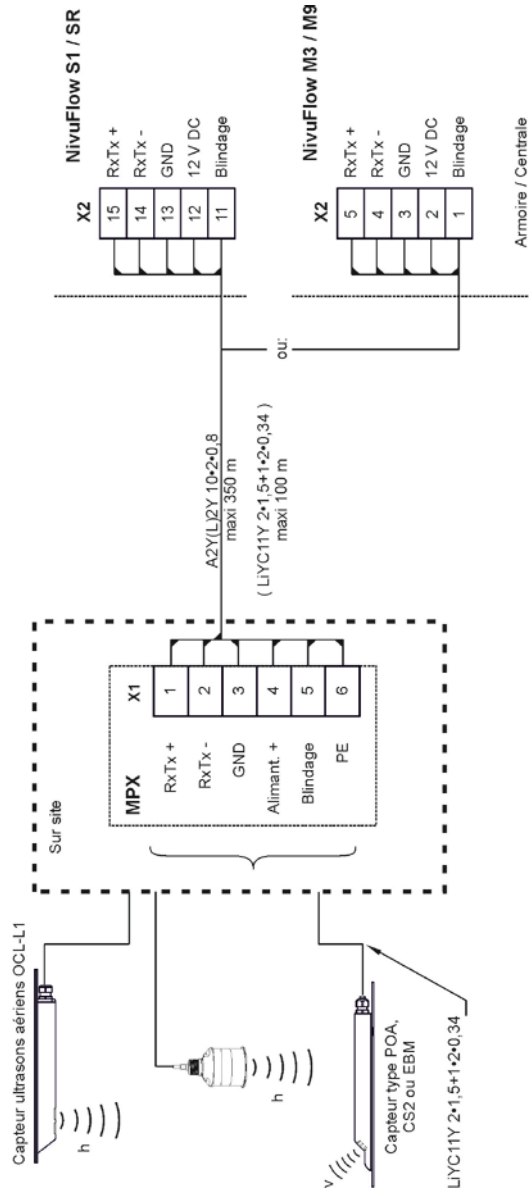
Pour des distances supérieures à 350 m et jusqu'à 1000 m maximal entre MPX et le convertisseur de mesure NivuLow, une tension d'alimentation supplémentaire de 24 V/mini 1 A DC ou 230 V AC est nécessaire à côté du MPX sur site ainsi qu'un bloc alimentation approprié. Un relais de couplage approprié est également nécessaire (voir chapitre « 17 Accessoires (option) »).

Pour la connexion, utilisez un câble de communication de type A2Y(L)2Y 10x2x0,8 (ou nombre supérieur de conducteurs) ou types techniquement équivalents. Veillez prendre en compte que dans ce cas les deux câbles signal RxTx sont à prolonger avec une paire de conducteurs communs torsadés.

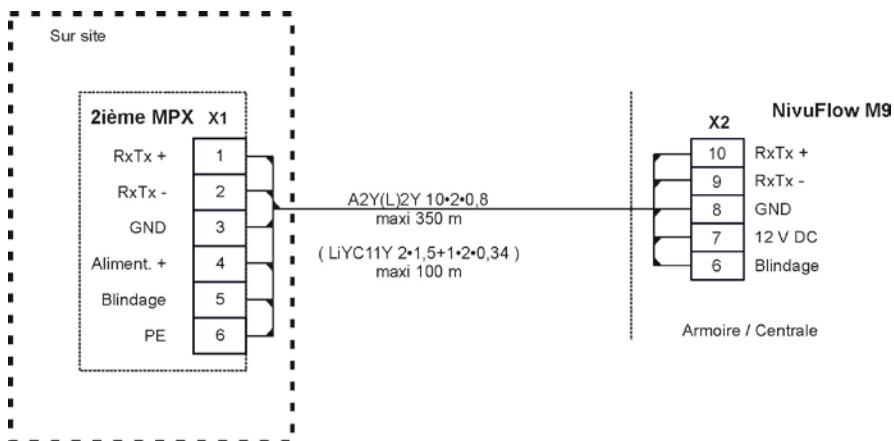
Le câblage du MPX comme conducteur de ligne est représenté à la Fig. 13-5.



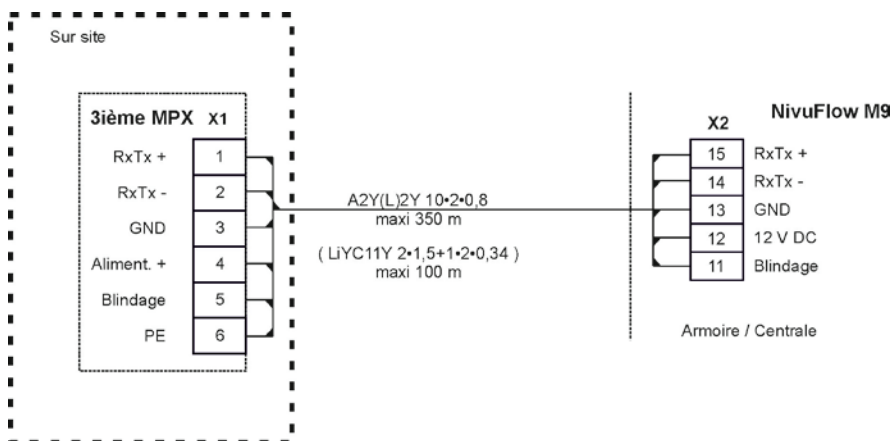
**Fig. 13-1 Connexion capteur de vitesse – MPX dans l'armoire électrique**



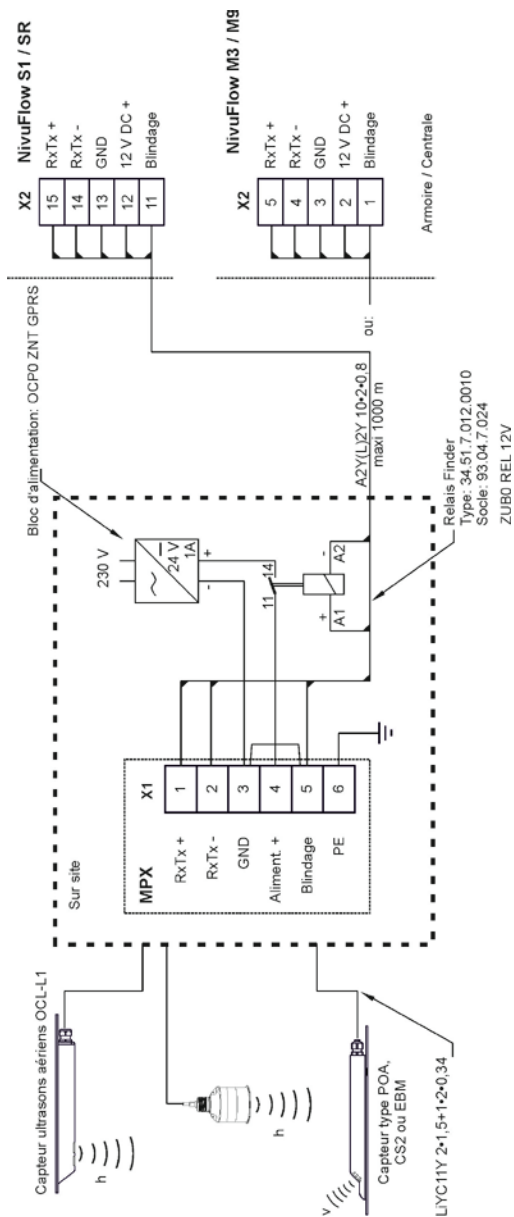
**Fig. 13-2 Connexion MPX sans alimentation externe au NivuFlow**



**Fig. 13-3 Connexion 2ème MPX sans alimentation externe au type M9**

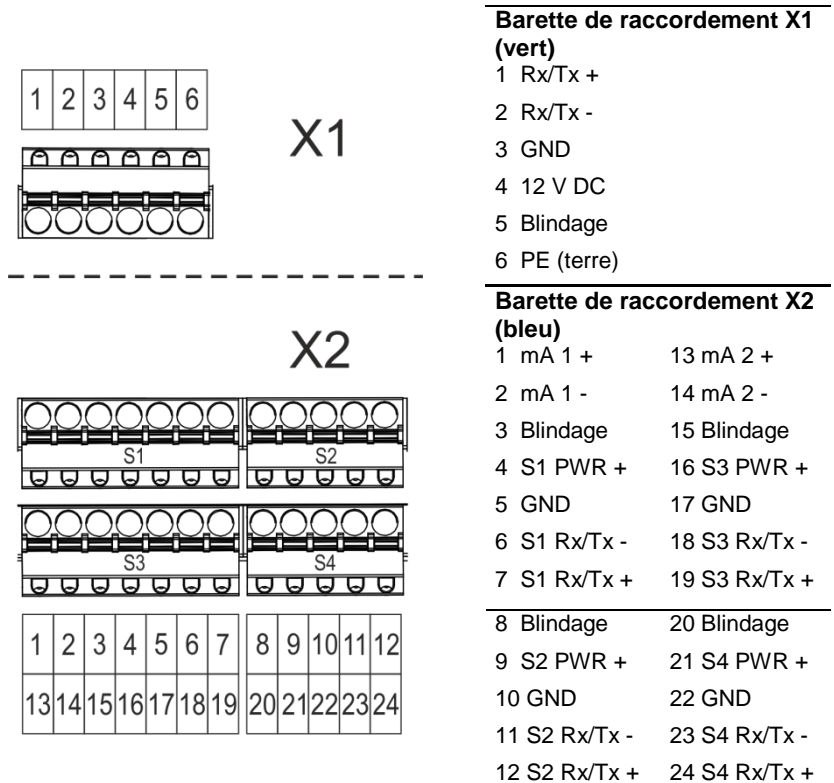


**Fig. 13-4 Connexion du 3ème MPX sans alimentation externe au type M9**



**Fig. 13-5 Connexion MPX avec alimentation externe au NivuFlow**

### 13.2 Schéma de connexion



**Fig. 13-6 Schéma de connexion des bornes MPX**

La zone du « Bornier X1 » est conçue pour la connexion à un convertisseur de mesure NivuFlow 750 de NIVUS. La connexion des capteurs est décrite dans la zone du « Bornier X2 ».



**Remarque**

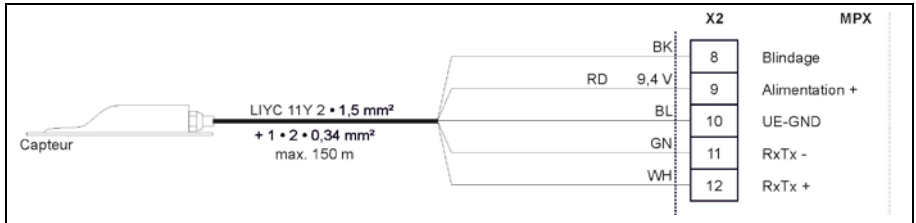
*Pour le raccordement électrique, veuillez prendre en compte la configuration de l'appareil. Par borne, un fil ou un pin en cuivre de section maxi 2,5 mm<sup>2</sup> peut être raccordé.*

*La connexion est réalisée via bornes à ressorts enfichables.*

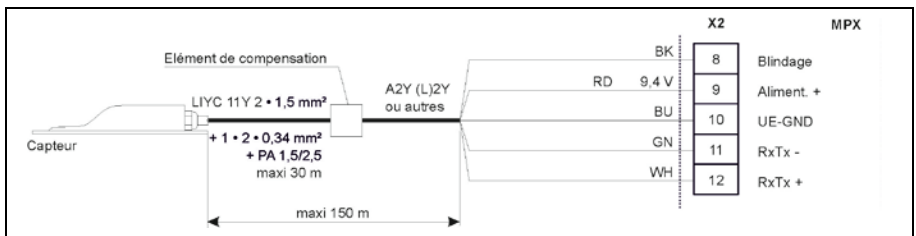


### 13.3 Connexion des capteur au multiplexeur MPX

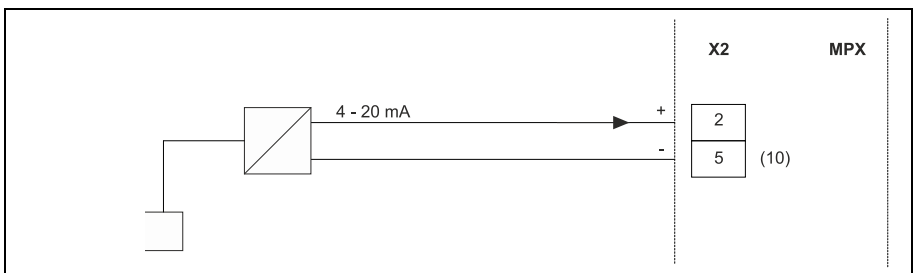
La connexion du câble capteur au MPX est réalisée dans la zone du « Bornier X2 ».



**Fig. 13-7** Capteur combiné vitesse d'écoulement ou ultrason aérien



**Fig. 13-8** Capteur de vitesse d'écoulement avec cellule de mesure de pression



**Fig. 13-9** Premier signal externe 4-20 mA

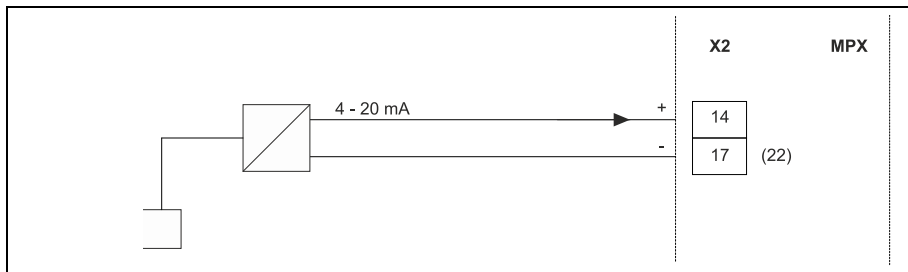


Fig. 13-10 Deuxième signal externe 4-20 mA

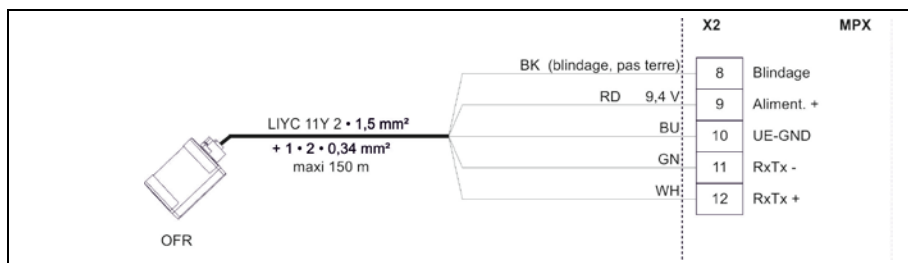


Fig. 13-11 Capteur Radar OFR au MPX

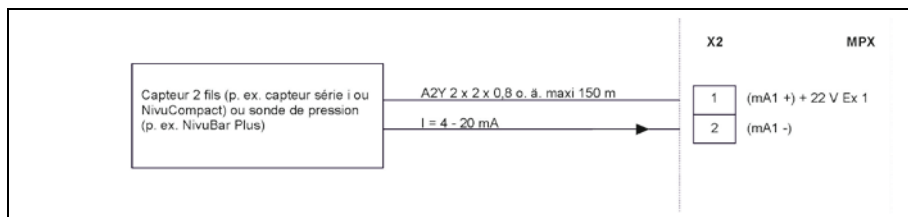


Fig. 13-12 Premier capteur 2 fils pour la mesure de niveau

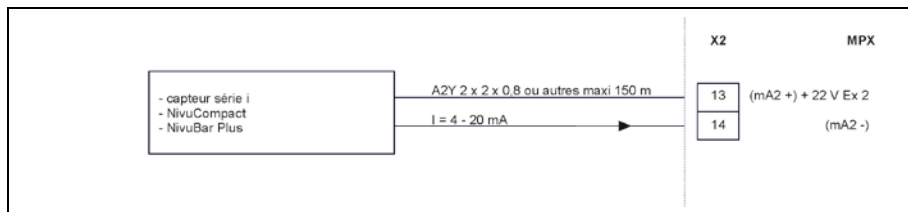
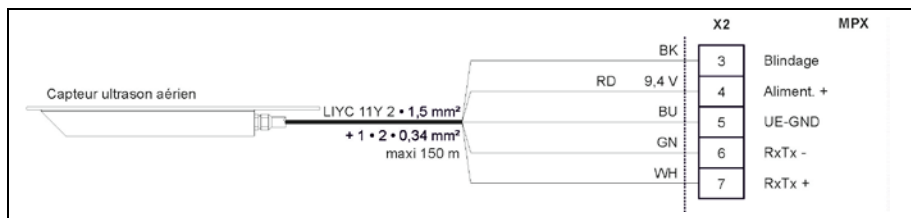
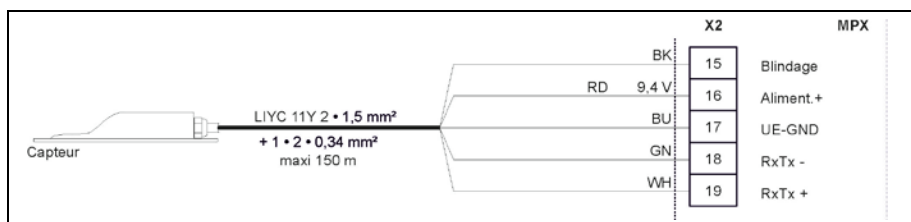


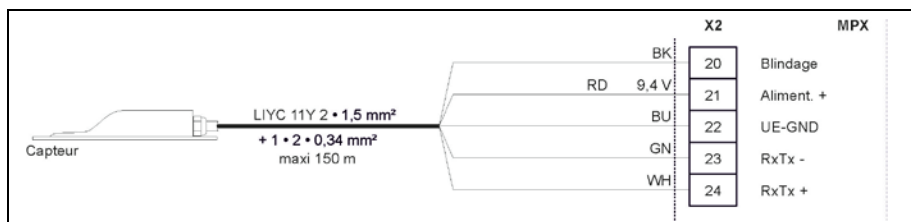
Fig. 13-13 Deuxième capteur 2 fils pour la mesure de niveau



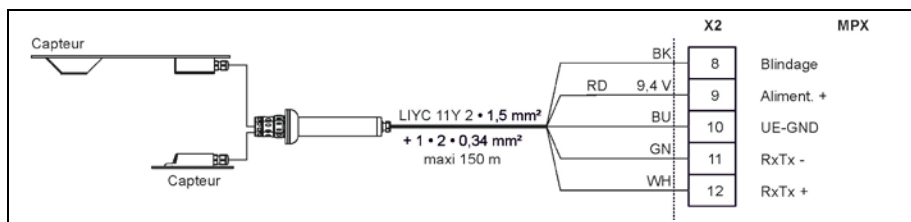
**Fig. 13-14** Capteur ultrason aérien OCL



**Fig. 13-15** Deuxième capteur de vitesse d'écoulement



**Fig. 13-16** Troisième capteur de vitesse d'écoulement



**Fig. 13-17** Electronique box EBM avec capteur ultrason immergé CSM et ultrason aérien DSM

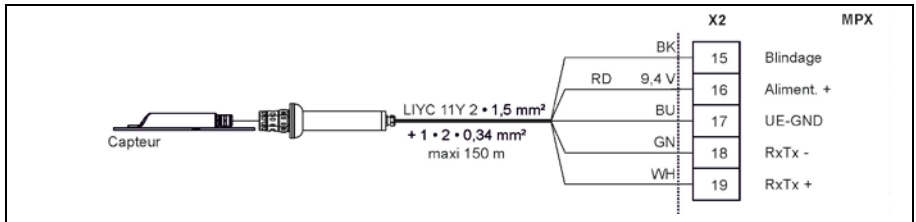


Fig. 13-18 Deuxième EBM avec capteur ultrason immergé CSM-D

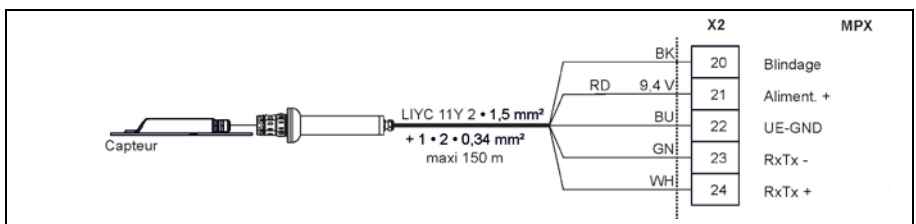


Fig. 13-19 Troisième EBM avec capteur ultrason immergé CSM-D

### 13.4 Connexion MPX au convertisseur de mesure NivuFlow

Lors de la connexion du câble, veuillez prendre en compte les instructions au chapitre « 13.1 Câble de connexion » ainsi que les Fig. 13-1 à Fig. 13-5.

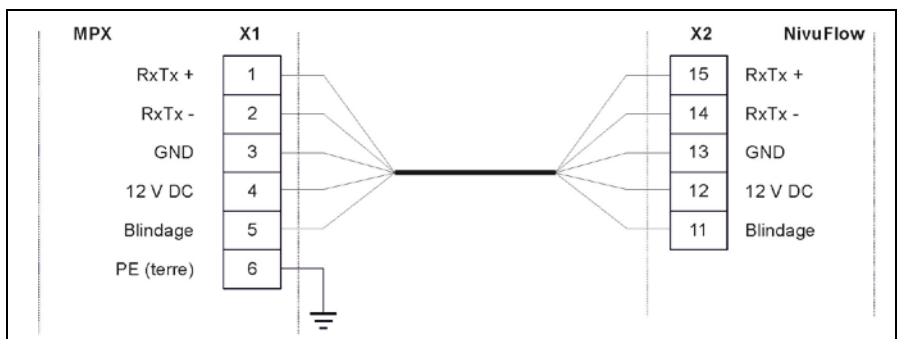
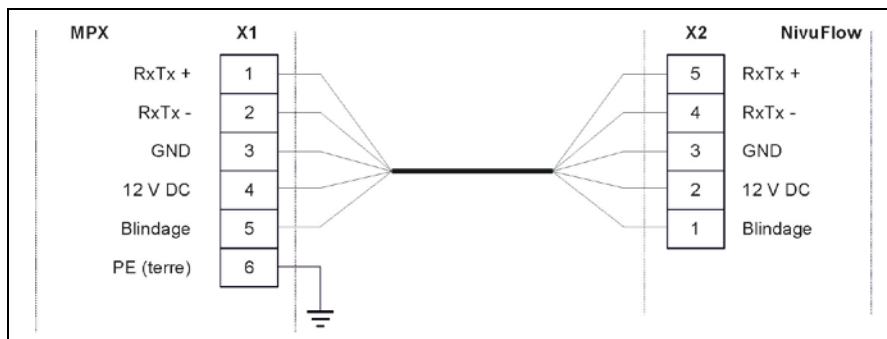
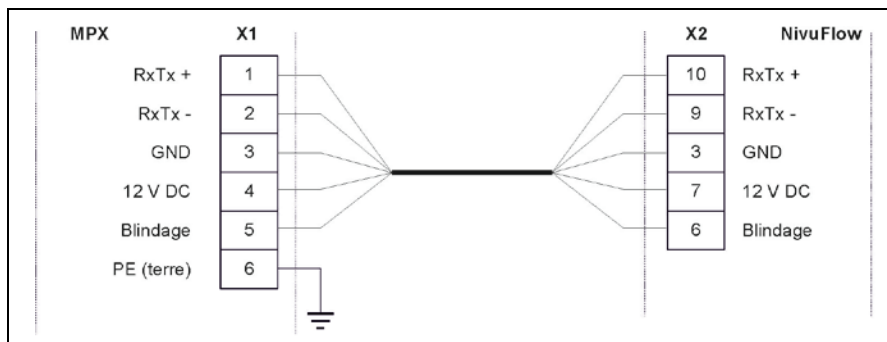


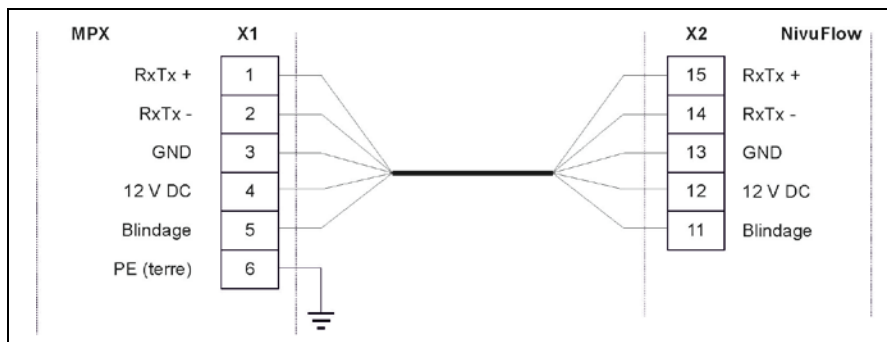
Fig. 13-20 Connexion au NF750 type S1 / SR



**Fig. 13-21** Premier MPX au NF750 type M3 / M9



**Fig. 13-22** Deuxième MPX au NF750 type M9



**Fig. 13-23** Troisième MPX au NF750 type M9

## 14 Préventions contre les surtensions

Pour une protection efficace du MPX, il est nécessaire de sécuriser la tension d'alimentation ainsi que les entrées mA et sorties mA via des dispositifs de protection contre les surtensions. NIVUS recommande:

- Connexion 2 fils:  
DataPro 2x1 24/24
- Capteurs RS485 (POA, CS2, OCL et OFR):  
DataPro 2x1 12/12  
SonicPro 3x1 24/24

Les capteurs de vitesse d'écoulement, les capteurs ultrason aérien OCL et le capteur Radar OFR sont déjà protégés en interne contre les surtensions usuelles CEM. Lors d'un risque potentiel élevé, protégez les capteurs par la combinaison suivante:

- DataPro 2x1 12/12 en combinaison avec SonicPro 3x1 24/24



---

### **Remarque**

*Respectez le côté correct de connexion (côté p vers le convertisseur) ainsi qu'une amenée en ligne droite du câble. Amenez impérativement le branchement à la terre vers le côté non protégé.*

- *Des raccordements non conformes abrogent la fonction de la protection surtension!*
-

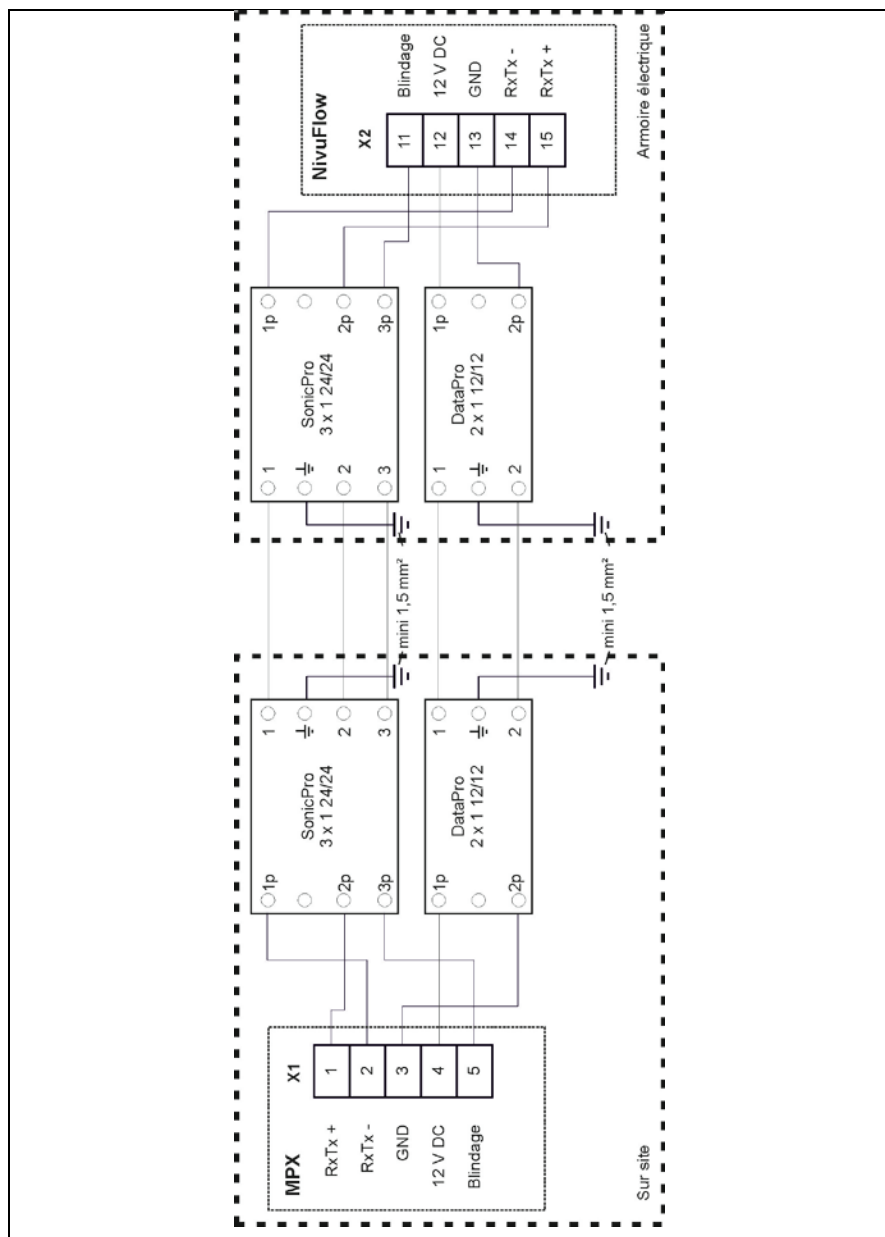


Fig. 14-1 Protection surtension des 2 côtés entre MPX - NF750 type S1 / SR

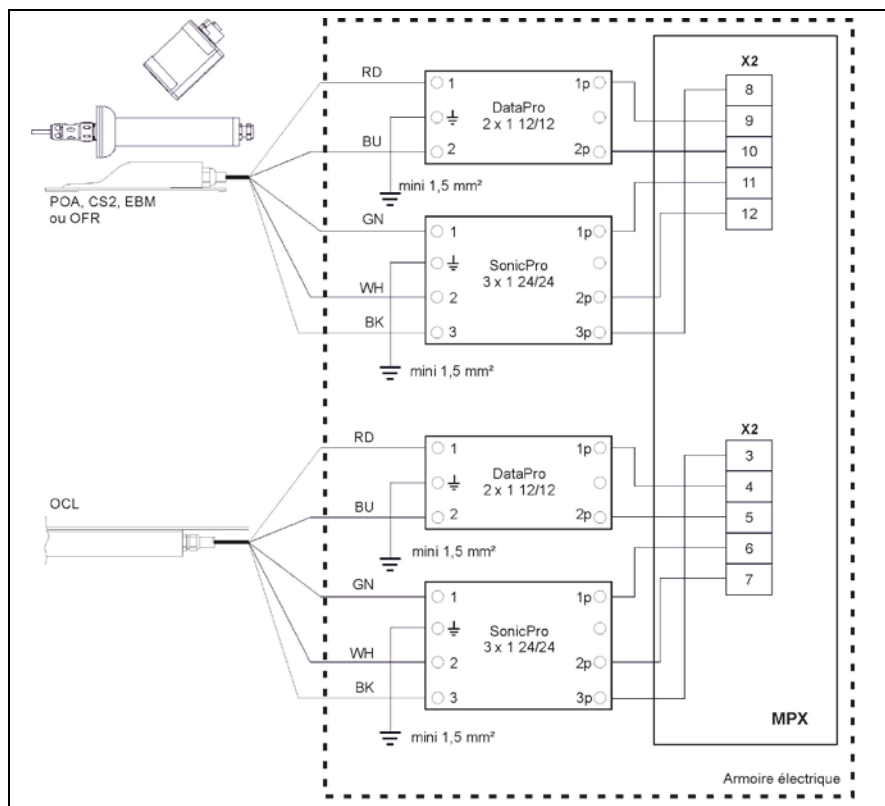


Fig. 14-2 Protection surtension des capteurs - MPX

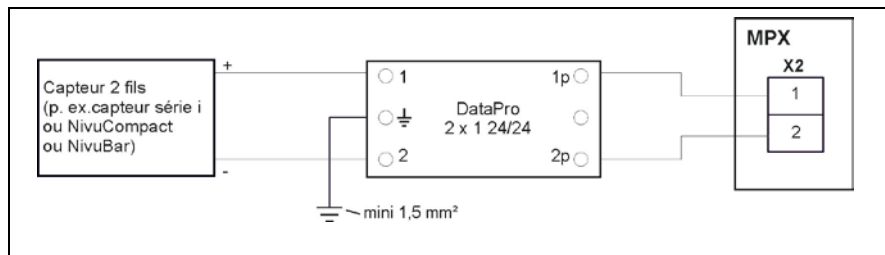


Fig. 14-3 Protection surtension capteur 2 fils - MPX



## Maintenance et nettoyage

### 15 Maintenance, usure et nettoyage



---

**Remarque importante**

*Débranchez l'appareil du secteur avant de démarrer des travaux de maintenance, de nettoyage et/ou de réparation (uniquement par du personnel qualifié).*

---

De par sa conception, le multiplexeur MPX ne nécessite pratiquement aucun entretien, il est inusable. En cas de besoin, nettoyez le boîtier à l'aide d'un chiffon antistatique.

Évitez l'utilisation de détergents ou décapants abrasifs.

### 16 Démontage/Dépollution

Dépolluez l'appareil selon les prescriptions environnementales locales en vigueur pour les produits électriques.

- Débranchez l'appareil du réseau électrique.
- Desserrez les câbles connectés sur la face avant de l'appareil à l'aide d'un outil approprié.
- Enlevez le multiplexeur MPX du rail.



---

**Directive DEEE de l'UE**

*Ce symbole indique que lors de la mise au rebut de cet appareil, les exigences de la directive 2012/19/EU relative aux déchets issus d'équipements électriques et électroniques doivent être respectées.*

---


## 17 Accessoires (option)

<b>Bloc alimentation</b> OCP0 ZNT GPRS	Bloc alimentation rail DIN pour multiplexeur type MPX, installation déportée; 230 V AC / 24 V AC; 25 VA; IP43
<b>Relais de couplage</b> ZUB0 REL 12V	Relais sur rail 6,2 mm de large, raccord à visser, tension de bobine 12 V DC; 1 inverseur 6 A / 250 V; approprié pour la commande de MPX déportés à l'aide d'une tension auxiliaire

## Cas d'urgence

En cas d'urgence, appuyez sur le **bouton d'arrêt d'urgence**.

## Déclaration de conformité UE

DE / EN / FR									
	NIVUS GmbH Im Täle 2 75031 Eppingen  Telefon: +49 07262 6191-0 Telefax: +49 07262 6191-999 E-Mail: info@nivus.com Internet: www.nivus.de								
<b>EU Konformitätserklärung</b> <i>EU Declaration of Conformity</i> <i>Déclaration de conformité UE</i>									
Für das folgend bezeichnete Erzeugnis: <i>For the following product:</i> <i>Le produit désigné ci-dessous:</i>									
<table style="width: 100%; border-collapse: collapse;"> <tr> <td style="width: 20%;"><b>Bezeichnung:</b></td> <td><b>Multiplexer für Sensoren im Nicht-Ex-Bereich</b></td> </tr> <tr> <td><i>Description:</i></td> <td><i>Multiplexer for sensors in non ex area</i></td> </tr> <tr> <td><i>Désignation:</i></td> <td><i>Multiplexeur pour capteurs en zone non Ex</i></td> </tr> <tr> <td><b>Typ / Type:</b></td> <td><b>MPX0xxx</b></td> </tr> </table>		<b>Bezeichnung:</b>	<b>Multiplexer für Sensoren im Nicht-Ex-Bereich</b>	<i>Description:</i>	<i>Multiplexer for sensors in non ex area</i>	<i>Désignation:</i>	<i>Multiplexeur pour capteurs en zone non Ex</i>	<b>Typ / Type:</b>	<b>MPX0xxx</b>
<b>Bezeichnung:</b>	<b>Multiplexer für Sensoren im Nicht-Ex-Bereich</b>								
<i>Description:</i>	<i>Multiplexer for sensors in non ex area</i>								
<i>Désignation:</i>	<i>Multiplexeur pour capteurs en zone non Ex</i>								
<b>Typ / Type:</b>	<b>MPX0xxx</b>								
erklären wir in alleiniger Verantwortung, dass die auf dem Unionsmarkt ab dem Zeitpunkt der Unterzeichnung bereitgestellten Geräte die folgenden einschlägigen Harmonisierungsvorschriften der Union erfüllen: <i>we declare under our sole responsibility that the equipment made available on the Union market as of the date of signature of this document meets the standards of the following applicable Union harmonisation legislation:</i> <i>nous déclarons, sous notre seule responsabilité, à la date de la présente signature, la conformité du produit pour le marché de l'Union, aux directives d'harmonisation de la législation au sein de l'Union:</i>									
<ul style="list-style-type: none"> <li>• 2014/30/EU</li> <li>• 2011/65/EU</li> </ul>									
Bei der Bewertung wurden folgende einschlägige harmonisierte Normen zugrunde gelegt bzw. wird die Konformität erklärt in Bezug die nachfolgend genannten anderen technischen Spezifikationen: <i>The evaluation assessed the following applicable harmonised standards or the conformity is declared in relation to other technical specifications listed below:</i> <i>L'évaluation est effectuée à partir des normes harmonisées applicable ou la conformité est déclarée en relation aux autres spécifications techniques désignées ci-dessous:</i>									
<ul style="list-style-type: none"> <li>• EN 61326-1:2013</li> </ul>									
Diese Erklärung wird verantwortlich für den Hersteller: <i>This declaration is submitted on behalf of the manufacturer:</i> <i>Le fabricant assume la responsabilité de cette déclaration:</i>									
<b>NIVUS GmbH</b> <b>Im Täle 2</b> <b>75031 Eppingen</b> <b>Allemagne</b>									
abgegeben durch / represented by / faite par: <b>Marcus Fischer</b> (Geschäftsführer / Managing Director / Directeur général)									
Eppingen, den 20.04.2016  Gez. <i>Marcus Fischer</i>									
Q:\Formulare\CE...									